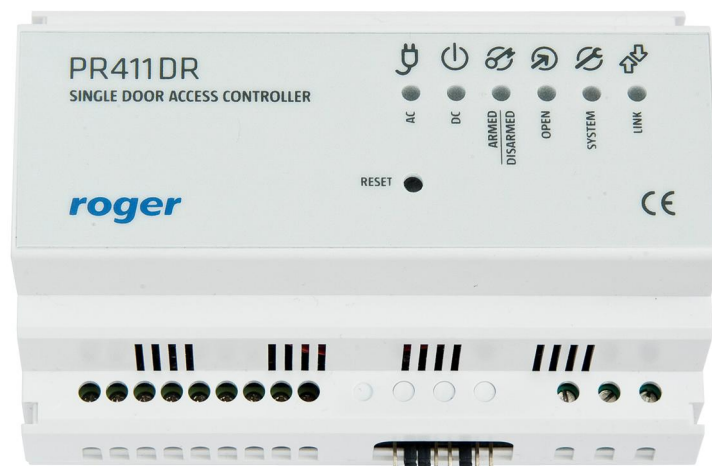


# Instrukcja Instalacji Kontrolerów Dostępu

## Typu PR411DR

Oprogramowanie firmowe 1.11.1230

Wersja dokumentu Rew. C



## Wstęp

Niniejszy dokument zawiera minimum informacji, które umożliwiają poprawne zainstalowanie urządzenia oraz jego wstępne przetestowanie. **Pełny opis funkcjonalny kontrolera jest zamieszczony w ogólnej instrukcji obsługi dla kontrolerów serii PRxx1 dostępnej na stronie [www.roger.pl](http://www.roger.pl).**

Kontroler PR411DR nie posiada wbudowanego czytnika i współpracuje wyłącznie z czytnikami zewnętrznymi przy czym mogą to być czytniki pracujące w standardzie RACS (terminale serii PRT) lub czytniki z interfejsami *Wiegand 26..66bit*. Kontroler może być programowany manualnie lub z poziomu komputera. Programowanie manualne można przeprowadzić wyłącznie z poziomu dodatkowego czytnika serii PRT dołączonego do kontrolera (czytnik ten powinien posiadać klawiaturę i być skonfigurowany do trybu RACS adres ID0 lub ID1). Podłączenie kontrolera do komputera wymaga zastosowania odpowiedniego interfejsu komunikacyjnego: UT-2, UT-2USB, UT-4 lub RUD-1. Później, do programowania urządzenia można używać tak zwanych **Kart Programujących**. Karty Programujące to zwykłe karty zbliżeniowe, którym przypisano w trakcie konfiguracji kontrolera specyficzne funkcje programujące.

---

Uwaga: Do obsługi kontrolera wymagany jest program PR Master wersja 4.3.3 i wyższe.

---

## Instalacja kontrolera

Moduł kontrolera PR411DR umieszczony jest w obudowie z tworzywa sztucznego przystosowanej do montażu na standardowej szynie DIN 35mm. Wszystkie połączenia elektryczne należy wykonać przy odłączonym napięciu zasilania. Fabrycznie nowy kontroler posiada adres ID=00 oraz ma zaprogramowaną kartę MASTER, która jest dostarczana wraz z nowym urządzeniem, kartę tą można użyć do wstępnego przetestowania urządzenia bezpośrednio po jego zainstalowaniu.

Wszystkie urządzenia podłączone do magistrali komunikacyjnej RS485 systemu KD powinny mieć wspólny minus zasilania (GND), aby to zagwarantować należy połączyć ze sobą minusy wszystkich zasilaczy używanych w systemie. **Minus zasilania systemu można ewentualnie uziemić lecz połączenie z ziemią można wykonać tylko w jednym, dowolnie wybranym punkcie systemu.**

---

Uwaga: Pod żadnym pozorem nie wolno zwierać ze sobą dodatnich biegunów zasilaczy w systemie KD. Uwaga to dotyczy również wyjść zasilających dostępnych w kontrolerach z własnym zasilaniem (np. PR402, PR411DR).

---

Czytniki można instalować na podłożu metalowym lecz należy się wtedy spodziewać redukcji zasięgu odczytu. Efekt redukcji zasięgu można nieco zmniejszyć montując czytniki na niemetalicznej podkładce o grubości min. 10mm (np. płyta PCV). Minimalna odległość pomiędzy dwoma czytnikami zbliżeniowymi powinna wynosić min. 0.5m. W przypadku instalacji dwóch czytników po dwóch stronach tej samej ściany zaleca się rozmieszczenie ich w ten sposób aby nie tworzyły one jednej osi geometrycznej a jeśli jest to niemożliwe, należy zainstalować pod każdym z nich płytkę metalową oraz dodatkowo pomiędzy czytnikiem a tą płytką umieścić niemetaliczną przekładkę o grubości min. 10mm.

## Ustawianie adresu

Gdy kontroler ma pracować autonomicznie (samodzielnie) to ustawianie adresu ID można pominąć (fabrycznie nowy kontroler posiada adres ID=00 ustawiony na zworkach adresowych). Gdy jednak kontroler ma być podłączony do magistrali komunikacyjnej RS485 wraz z innymi kontrolerami dostępu to wtedy przed podłączeniem należy nadać mu niepowtarzalny adres (numer ID) z przedziału 00..99. Obecność dwóch lub więcej urządzeń o tym samym adresie wywołuje konflikt na magistrali komunikacyjnej i uniemożliwia poprawną komunikację z tymi urządzeniami.

---

Uwaga: Nowy kontroler można dołączyć do istniejącego systemu bez konieczności zmiany jego adresu jednakże tylko pod tym warunkiem, że żaden z istniejących w systemie kontrolerów nie ma adresu pokrywającego się z adresem nowo-dołączanego urządzenia. Po podłączeniu kontrolera do

magistrali należy go wyszukać z poziomu programu zarządzającego, dodać go do bazy danych systemu KD i ewentualnie nadać docelowy adres.

---

Istnieją cztery sposoby ustawiania adresu:

- W trakcie flesztowania kontrolera za pomocą programu RogerISP (tzw. **FixedID**)
- Za pomocą zworek adresowych
- Manualnie w trakcie procedury **Resetu Pamięci**
- Z poziomu programu PR Master

Dwie pierwsze metody adresowania są nazywane *adresami sprzętowymi* natomiast dwie pozostałe są nazywane *adresami programowymi*. Podstawowa różnica pomiędzy nimi polega na tym że adres programowy może być zmieniany z poziomu programu zarządzającego PR Master a sprzętowy nie.

### **Programowanie adresu stałego - FixedID**

Stały adres ID (tzw. FixedID) można ustawić w trakcie procesu aktualizacji oprogramowania firmowego urządzenia (tzw. flesztowanie), które wykonuje się za pomocą programu RogerISP. W trakcie flesztowania program pyta o to czy ma nadać programowanemu urządzeniu konkretny adres z przedziału 00..99 lub oferuje możliwość wyłączenia opcji FixedID (ustawienie FixedID=None), które odblokowuje możliwość adresowania programowego oraz sprzętowego na zworkach. Gdy kontroler ma zaprogramowany adres stały (FixedID) wtedy ignoruje ustawienia adresu dokonane wszystkimi innymi metodami. Aby zmienić lub wyłączyć adres FixedID należy ponownie przeprowadzić flesztowanie kontrolera i wybrać odpowiednie ustawienie adresu FixedID=00..99 lub wyłączyć adres stały tzn. wybrać FixedID=None.

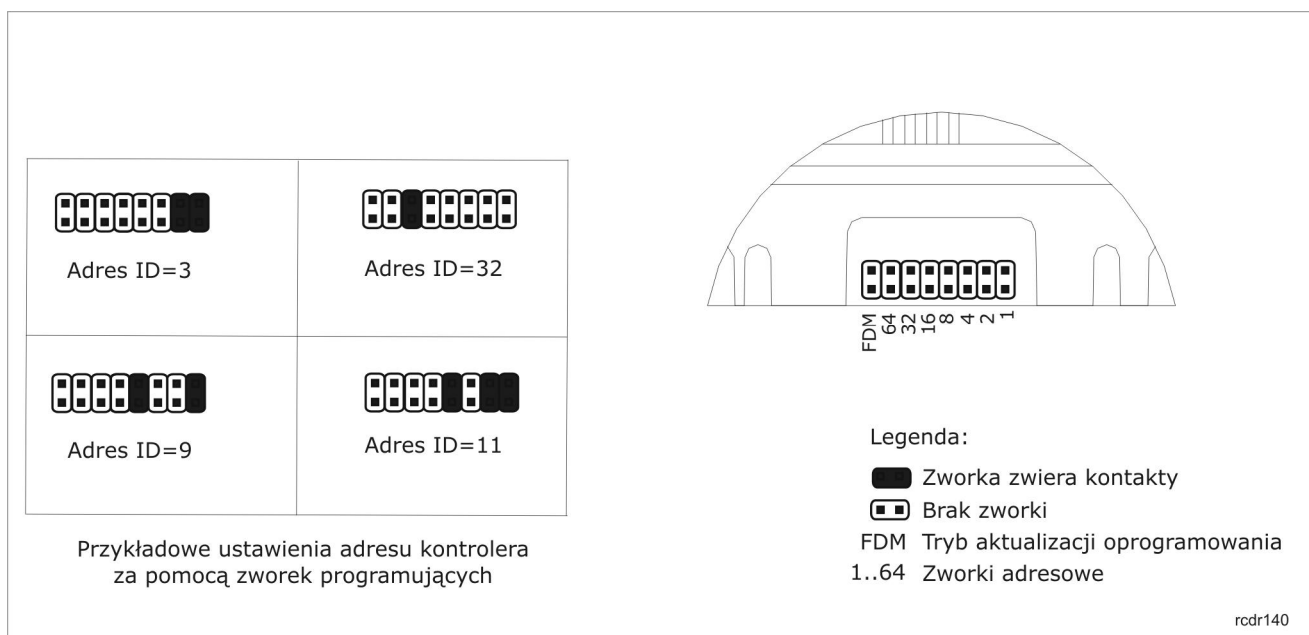
---

Uwaga: Skorzystanie z opcji adresu stałego FixedID gwarantuje, że adresu kontrolera nie będzie można zmienić żadnymi innymi sposobami tzn. ani programowo z poziomu komputera ani sprzętowo za pomocą zworek. Adres stały jest zachowywany nawet w przypadku rozprogramowania pamięci urządzenia (uszkodzenia konfiguracji) jak i po Resecie Pamięci, dzięki czemu kontroler łatwo można ponownie skonfigurować z poziomu programu PR Master ponieważ nadal będzie pracował na tym samym adresie.

---

### **Programowanie adresu za pomocą zworek**

Gdy kontroler nie posiada zaprogramowanego adresu stałego FixedID, to istnieje możliwość ustawienia jego adresu za pomocą zworek albo programowo z poziomu komputera lub manualnie w czasie Resetu Pamięci. Adresowanie za pomocą zworek polega na umieszczeniu zworek na odpowiednich kontaktach dostępnych na płycie modułu a następnie wykonaniu restartu urządzenia (wyłączeniu/załączeniu napięcia zasilania lub przez chwilowe naciśnięcie przycisku RESET). Adres kontrolera ustawiony za pomocą zworek może się zawierać w przedziale 00..127, przy czym jeśli zawiera się on w przedziale 00-99 to kontroler blokuje działanie adresu programowego. Wybranie adresu powyżej 99 powoduje, że kontroler pracuje z adresem programowym, który może być ustawiony z poziomu programu PR Master lub w trakcie **Resetu Pamięci**.



### Programowanie adresu w trakcie Resetu Pamięci

Gdy kontroler nie posiada adresu stałego (FixedID=none) oraz dodatkowo zworki adresowe wskazują na adres powyżej ID=99 to adres kontrolera można ustawić w trakcie procedury Resetu Pamięci którą szczegółowo opisaną w sekcji Reset Pamięci.

Uwaga: Bez względu na to czy kontroler pracuje z adresem stałym FixedID czy też ma adres wybrany na zworkach ale w przedziale 00..99, to w obydwu przypadkach istnieje możliwość wykonania procedury **Resetu Pamięci** lecz adres ustawiony w trakcie tej procedury będzie ignorowany.

### Programowanie adresu z poziomu programu PR Master

Gdy kontroler nie posiada adresu stałego FixedID oraz dodatkowo zworki adresowe wskazują na adres powyżej ID=99 to adres kontrolera może być ustawiany z poziomu komputera PC. W tym celu należy dany kontroler podłączyć za pośrednictwem interfejsu komunikacyjnego do komputera a następnie wyszukać go z poziomu programu PR Master i nadać mu docelowy adres.

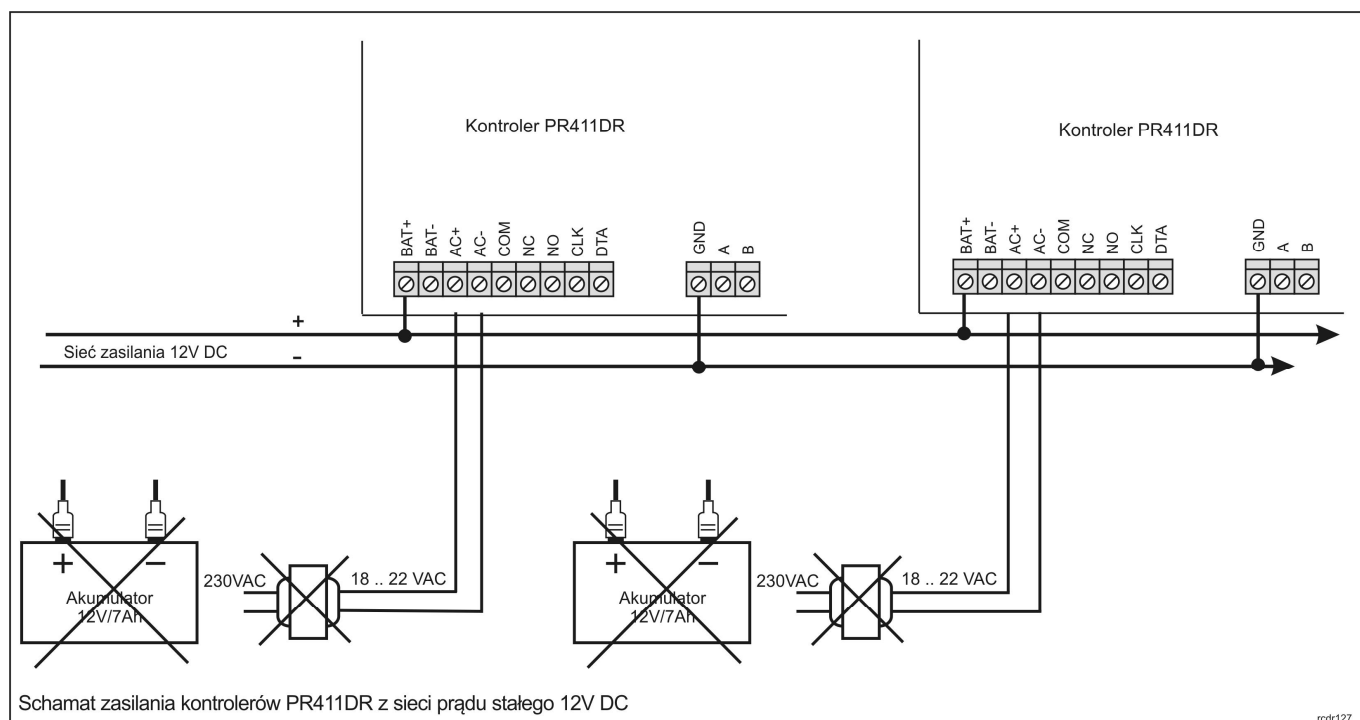
Uwaga: Adres ustawiony manualnie w trakcie Resetu Pamięci może być zmieniany z poziomu programu PR Master oraz odwrotnie.

### Zasilanie

Kontroler może być zasilany z transformatora o napięciu 16,5-22V i mocy min. 20VA dołączonego do zacisków AC+ i AC- (polaryzacja podłączenie nie jest istotna) lub z napięcia stałego 12VDC. W przypadku zasilania z napięcia stałego kontroler nie może obsługiwać akumulatora. Sposób podłączenia modułu do sieci prądu stałego 12V DC pokazano na rysunku poniżej.

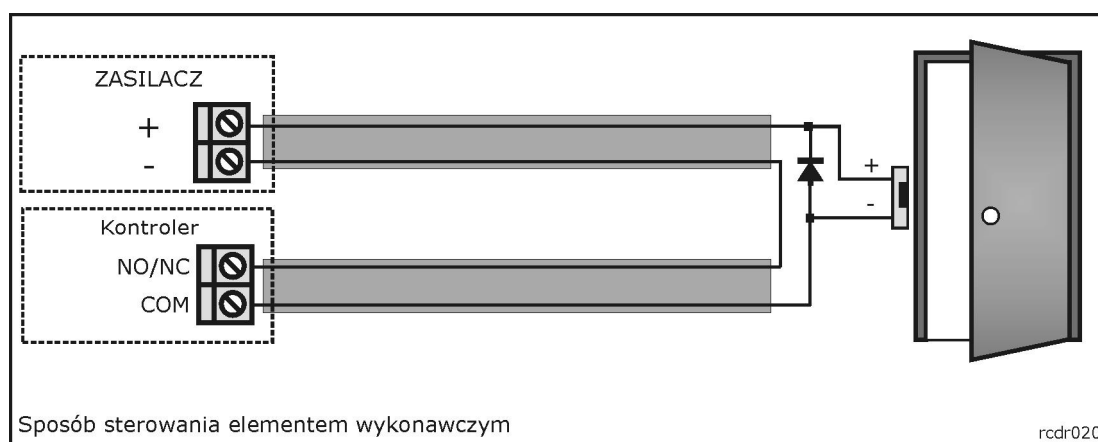
Uwaga: Zasilanie zewnętrzne 12VDC powinno posiadać podtrzymanie awaryjne, tak aby zagwarantować funkcjonowanie systemu kontroli dostępu przez minimalny oczekiwany czas.

W przypadku zasilania z sieci 12 VDC nie wolno do kontrolera podłączać zasilania z napięcia przemiennego ani akumulatora. Do zasilania kontrolerów z sieci 12 VDC należy użyć przewodów o odpowiednio dużym przekroju gdyż każdy kontroler wraz z dołączonymi do niego urządzeniami może w skrajnym przypadku pobierać prąd o wartości do 1.5 A.



## Podłączenie elementu wykonawczego

W większości przypadków elementy wykonawcze sterujące dostępem do pomieszczenia mają charakter urządzeń indukcyjnych, oznacza to że w trakcie wyłączenia przepływu prądu przez ten



element powstaje na nim przepięcie elektryczne, które może skutecznie zakłócić pracę kontrolera a w skrajnym przypadku doprowadzić do jego zawieszenia. Dodatkowo, obecność przepięć powoduje szybsze zużywanie styków przekaźnika. W celu ograniczenia negatywnych efektów wywoływanych przez przepięcia konieczne jest zastosowanie diody półprzewodnikowej ogólnego przeznaczenia np. 1N4007 (jedna dioda tego typu jest dostarczana wraz z kontrolerem), którą należy dołączyć możliwie blisko elementu indukcyjnego (elektrozaczep lub zwora magnetyczna). Element wykonawczy można zasiląć z tego samego źródła zasilania co kontroler lecz należy do tego celu użyć osobnej pary przewodów podłączonych bezpośrednio do zacisków zasilacza.

## Linie wejściowe

Wszystkie wejścia kontrolera (IN1-IN8) mają identyczną strukturę elektryczną i mogą być skonfigurowane jako linie typu NO lub NC. Wejście typu NO jest wyzwalałone przez podanie minusa, wejście typu NC musi być normalnie zwarte z minusem, wyzwolenie linii NC następuje przez odjęcie minusa zasilania. Wewnętrznie, każda linia wejściowa jest połączona z plusem zasilania (+12V) za pośrednictwem rezystora 15kΩ.

## Wyjścia przekaźnikowe

Kontroler posiada dwa wyjścia przekaźnikowe: REL1 i REL2. Wyjście REL1 udostępnia jeden przełączalny styk o obciążalności 24V/1.5A, natomiast wyjście REL2 może pracować z napięciem 230VAC i prądem do 5A. W stanie normalnym (przełącznik wyłączony) zwarte są styki NC-COM, w stanie wyzwolenia (przełącznik załączony) zwarte są styki NO-COM. W przypadku braku zasilania wyjścia REL1 i REL2 pozostają w stanie wyłączenia.

## Wyjścia tranzystorowe

Kontroler posiada cztery wyjścia tranzystorowe: IO1, IO2, CLK i DTA. Linie te są liniami typu otwarty kolektor które w stanie normalnym (tzn. wyłączenia) reprezentują stan wysokiej impedancji natomiast w stanie wyzwolenia (tzn. załączenia) podają minus zasilania. Linie IN1/IO2/CLK/DTA mogą przełączać prąd o wartości do 1A DC przy napięciu do 15V DC. W przypadku przeciążenia prądowego linie IO1/IO2/CLK/DTA ulegają automatycznie wyłączeniu po czym kontroler się restartuje.

---

Uwaga: Linie CLK i DTA są dostępne jako linie wyjściowe wyłącznie jeśli nie są używane do komunikacji z zewnętrznym czytnikiem PRT ani modulem rozszerzeń XM- 2.

---

## Magistrala komunikacyjna RS485

Magistrala RS485 składa się dwóch linii sygnałowych A i B. W systemie RACS 4 można stosować dowolne topologie magistrali komunikacyjnej (gwiazda, drzewo lub dowolną ich kombinację), nie jest również wymagane stosowanie rezystorów dopasowujących (terminatorów) na końcach linii transmisyjnych. W większości przypadków komunikacja działa bezproblemowo dla wszystkich rodzajów kabla (zwykły kabel telefoniczny, skrętka ekranowana lub nieekranowana) niemniej preferowana jest nieekranowana skrętka komputerowa. Zastosowanie kabli w ekranie należy ograniczyć do instalacji narażonych na silne zakłócenia elektromagnetyczne. Standard transmisji RS485 stosowany w systemie RACS 4 gwarantuje poprawną komunikację na odległości do 1200 metrów i charakteryzuje się wysoką odpornością na zakłócenia. Do komunikacji na większe odległości należy zastosować interfejsy UT-3 bądź UT-4. Para interfejsów UT-3 zwiększa dystans komunikacji o kolejne 1200m natomiast zastosowanie interfejsu UT-4 umożliwia komunikację z przez sieć komputerową (LAN lub WAN).

## Dołączanie zewnętrznych czytników

Logicznie kontroler może współpracować z dwoma czytnikami które tworzą dwustronną kontrolę przejścia: **Terminalem ID0** oraz **Terminalem ID1**.

Funkcję **Terminala ID0** może pełnić dowolny czytnik serii PRT skonfigurowany do trybu **RACS adres ID=0** i dołączony do linii CLK i DTA lub dowolny czytnik pracujący w standardzie Wieganda i dołączony do linii IN1 i IN2. Dane przychodzące z obydwu tych czytników są traktowane na identycznych zasadach.

Funkcję **Terminala ID1** może pełnić dowolny czytnik serii PRT skonfigurowany do trybu **RACS adres ID=1** i dołączony do linii CLK i DTA lub dowolny czytnik pracujący w standardzie Wieganda i dołączony do linii IN3 i IN4. Dane przychodzące z obydwu tych czytników są traktowane na identycznych zasadach.

W sumie do kontrolera można podłączyć jednocześnie cztery czytniki aczkolwiek logicznie kontroler będzie rozróżniał tylko dwa terminale: Terminal ID=0 i Terminal ID=1. Obsługa każdego z czytników może być programowo załączona lub wyłączona.

---

Uwaga: W odniesieniu do czytników pracujących w standardzie Wieganda konieczne jest w trakcie konfiguracji kontrolera wskazanie formatu danych transmitowanych przez czytnik.

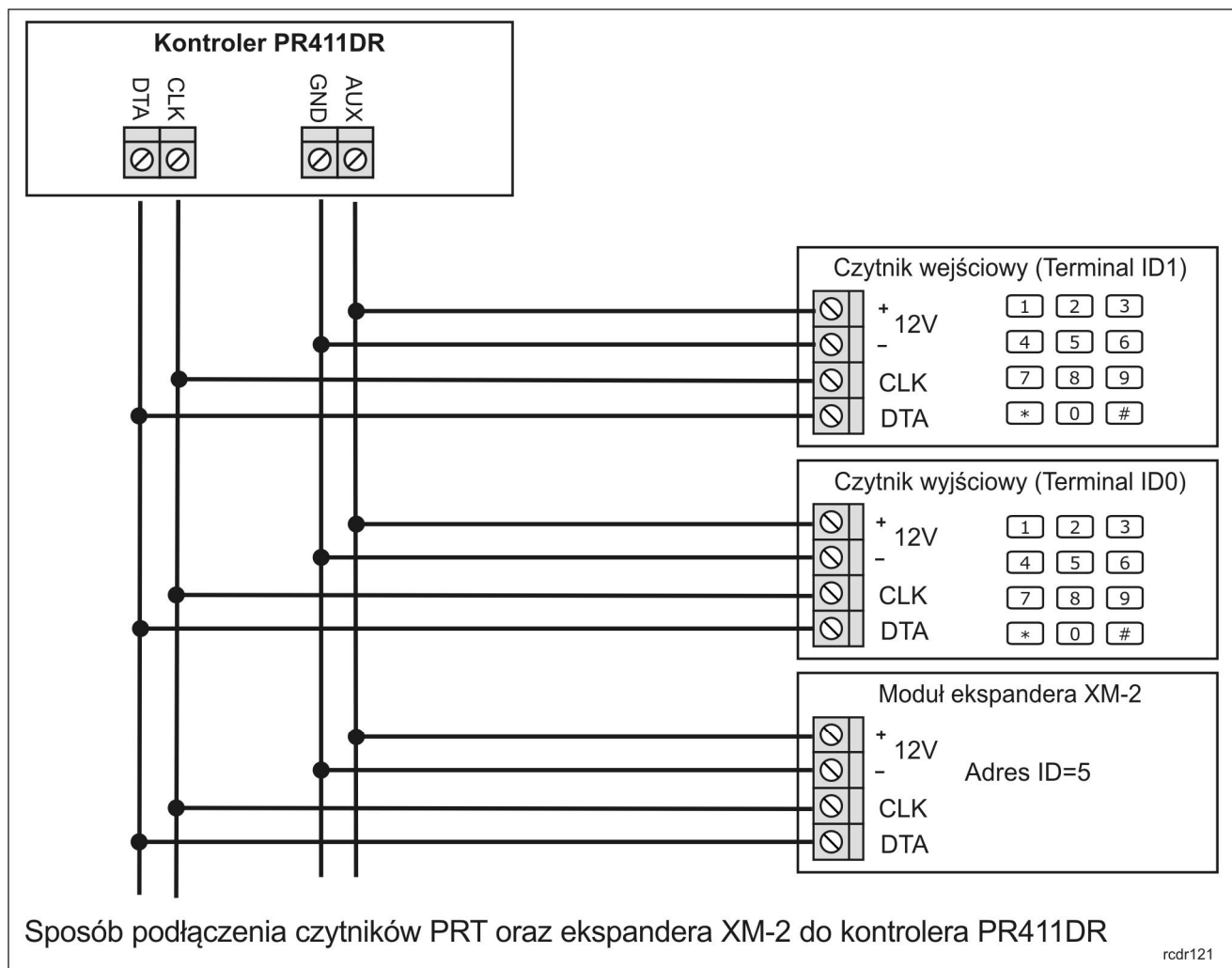
---

## Dołączenie czytników serii PRT oraz modułu ekspandera XM-2

Kontroler może współpracować z dwoma czytnikami serii PRT oraz jednym modułem rozszerzeń wew. typu XM-2. Stosownie do funkcji logicznej jaka pełnią czytniki serii PRT podłączone do kontrolera za pośrednictwem linii CLK i DTA muszą one być skonfigurowane do następujących trybów pracy:

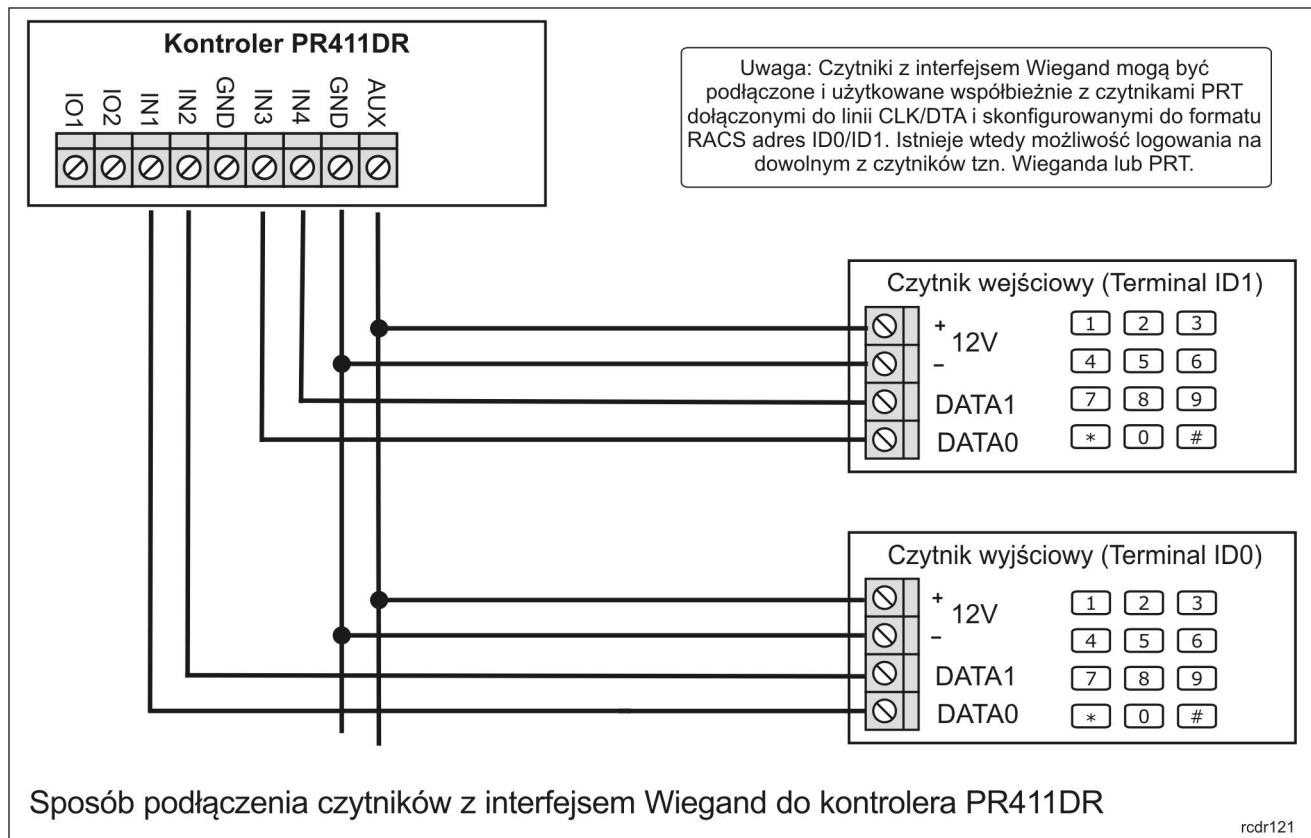
**RACS adres ID=0** (Terminal ID=0) oraz **RACS adres ID=1** (Terminal ID=1) natomiast moduł XM-2 musi mieć ustawiony adres ID=5. Linie CLK i DTA mogą być prowadzone dowolnym typem przewodów przy czym gwarantowana odległość komunikacji wynosi 150m.

Uwaga: Urządzenia komunikujące się w standardzie RACS CLK/DTA mogą być dołączane do kontrolera za pośrednictwem kabli znacznie dłuższych niż 150m (nawet do 500m) aczkolwiek komunikacja w tych warunkach nie jest objęta gwarancją producenta.



## Dołączenie czytników Wieganda


Sposób dołączania czytników pracujących w standardzie Wieganda został przedstawiony poniżej. Logicznie, dane przychodzące z czytnika podłączonego do linii IN1 i IN2 są traktowane jako dane z terminala ID0 natomiast dane z czytnika podłączonego do linii IN3 i IN4 są traktowane jako dane z terminala ID1.



Uwaga: Niektóre typy czytników Wiegand dołączane do kontrolera wymagają zastosowania interfejsu pośredniczącego typu GP-PR (Roger). Interfejs ten pełni rolę układu separacyjno-dopasowującego pomiędzy czytnikiem a kontrolerem. W celu ustalenia czy w konkretnej sytuacji zastosowanie tego typu interfejsu jest konieczne sugerujemy kontakt z działem technicznym Roger.





## Reset Pamięci

**Reset Pamięci** zeruje aktualne ustawienia kontrolera, przywraca ustawienia fabryczne, umożliwia zaprogramowanie nowej karty i/lub PIN-u MASTER oraz nowego adresu kontrolera. Po wykonaniu **Resetu Pamięci** kontroler automatycznie przechodzi do normalnego trybu pracy i wchodzi do stanu Uzbrojony (LED STATUS  świeci na czerwono).


### Uproszczona procedura Resetu Pamięci (z domyślnym adresem DI=0)


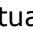
Metoda ta umożliwia zaprogramowanie identyfikatora MASTER (karta i/lub PIN) bez możliwości programowania numeru ID kontrolera. Metoda ta wymaga podłączenia czytnika do linii CLK/DTA aczkolwiek może to być czytnik bez klawiatury.

- Usuń wszystkie zewnętrzne podłączenia z linii CLK i DTA
- Wykonaj mostek pomiędzy liniami CLK i DTA
- Dokonaj restartu urządzenia (wyłącz/załącz napięcie zasilania lub przyciśnij na chwilę przycisk RESET) – czytnik zapali wszystkie wskaźniki LED
- Usuń mostek pomiędzy liniami CLK i DTA – czytnik zgasi LED-y po czym zacznie pulsować wskaźnik LED OTWARTE  (zielony)
- Do linii CLK/DTA dołącz dowolny czytnik PRT skonfigurowany do trybu RACS adres ID0 lub ID1
- Gdy wskaźnik LED OTWARTE  pulsuje odczytaj na dołączonym czytniku dowolną kartę – będzie to nowa karta MASTER
- Kontroler się samoczynnie zrestartuje i powróci do normalnej pracy z adresem ID=00

### Procedura pełna Resetu Pamięci

Procedura ta wymaga podłączenia do kontrolera zewnętrznego czytnika serii PRT skonfigurowanego do trybu **RACS adres ID0** lub **ID1**. Pełna procedura Resetu Pamięci umożliwia zaprogramowanie karty i PIN-u MASTER oraz umożliwia ustawienie nowego adresu (numeru ID).

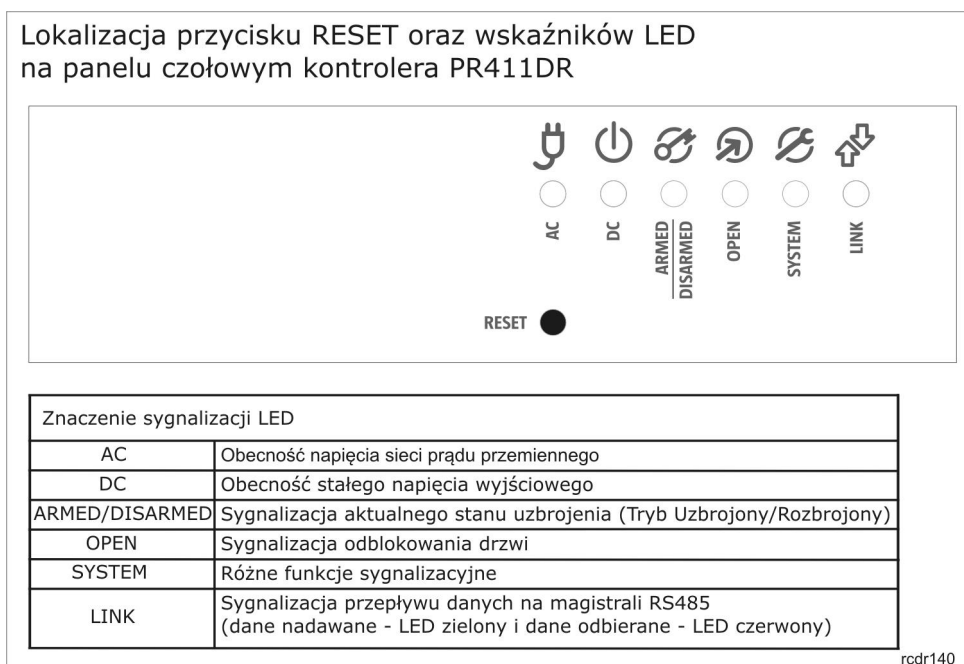
- Usuń wszystkie zewnętrzne podłączenia z linii CLK i DTA
- Wykonaj mostek pomiędzy liniami CLK i DTA
- Dokonaj restartu urządzenia (wyłącz/załącz napięcie zasilania lub przyciśnij na chwilę przycisk RESET) – czytnik zapali wszystkie wskaźniki LED
- Usuń mostek pomiędzy liniami CLK i DTA – czytnik zgasi LED-y po czym zacznie pulsować wskaźnik LED OTWARTE  (zielony)
- Nie wyłączając zasilania podłącz do kontrolera zewnętrzny czytnik serii PRT skonfigurowany do trybu RACS adres ID0 lub ID1 po czym dalsze kroki wykonuj z poziomu tego czytnika.
- Wprowadź nowy kod MASTER PIN (3-6 cyfr) i zakończ go klawiszem [#] lub pomiń ten krok naciskając tylko klawisz [#]
- Odczytaj dowolną kartę – będzie to nowa karta MASTER lub pomiń ten krok naciskając klawisz [#]
- Wprowadź dwie cyfry (zakres od 00 do 99), cyfry te programują nowy adres ID kontrolera lub naciśnij tylko [#] a kontroler samoczynnie przyjmie adres ID=00
- Kontroler się samoczynnie zrestartuje i powróci do normalnej pracy z ustawionym wcześniej adresem oraz nową kartą/kodem MASTER.

Po zakończeniu procedury **Resetu Pamięci** kontroler wznawia pracę z ustawieniami domyślnymi konfiguracji oraz nowo-zaprogramowanym adresem. Można wtedy wstępnie przetestować jego działanie przy pomocy karty/PIN-u MASTER (o ile zostały zaprogramowane) przy czym jednokrotne użycie identyfikatora MASTER (karty bądź PIN-u) wyzwala wyjście przekaźnikowe REL1 na czas 4 sek. (LED OTWARTE ) , natomiast dwukrotne jego użycie przełącza wyjście IO1 do stanu przeciwnego oraz zmienia aktualny tryb uzbrojenia kontrolera (LED STATUS  zmienia kolor świecenia).

Uwaga: Jeżeli kontroler pracuje z adresem sprzętowym wybranym na zworkach lub ustawionym w trakcie flesztowania, to ustawienie adresu ID z trakcie Resetu Pamięci jest możliwe ale adres ten jest ignorowany.

## Blok wskaźników

Poniżej przedstawiono rozmieszczenie wskaźników LED oraz przycisku RESET na panelu czołowym kontrolera. Przycisk RESET umożliwi wznowienie pracy kontrolera na identycznych zasadach jak wyłączenie i włączenia zasilania. Dodatkowo, przycisk RESET może być wykorzystywany w czasie procedury **Resetu Pamięci**.



## Aktualizacja oprogramowania firmowego

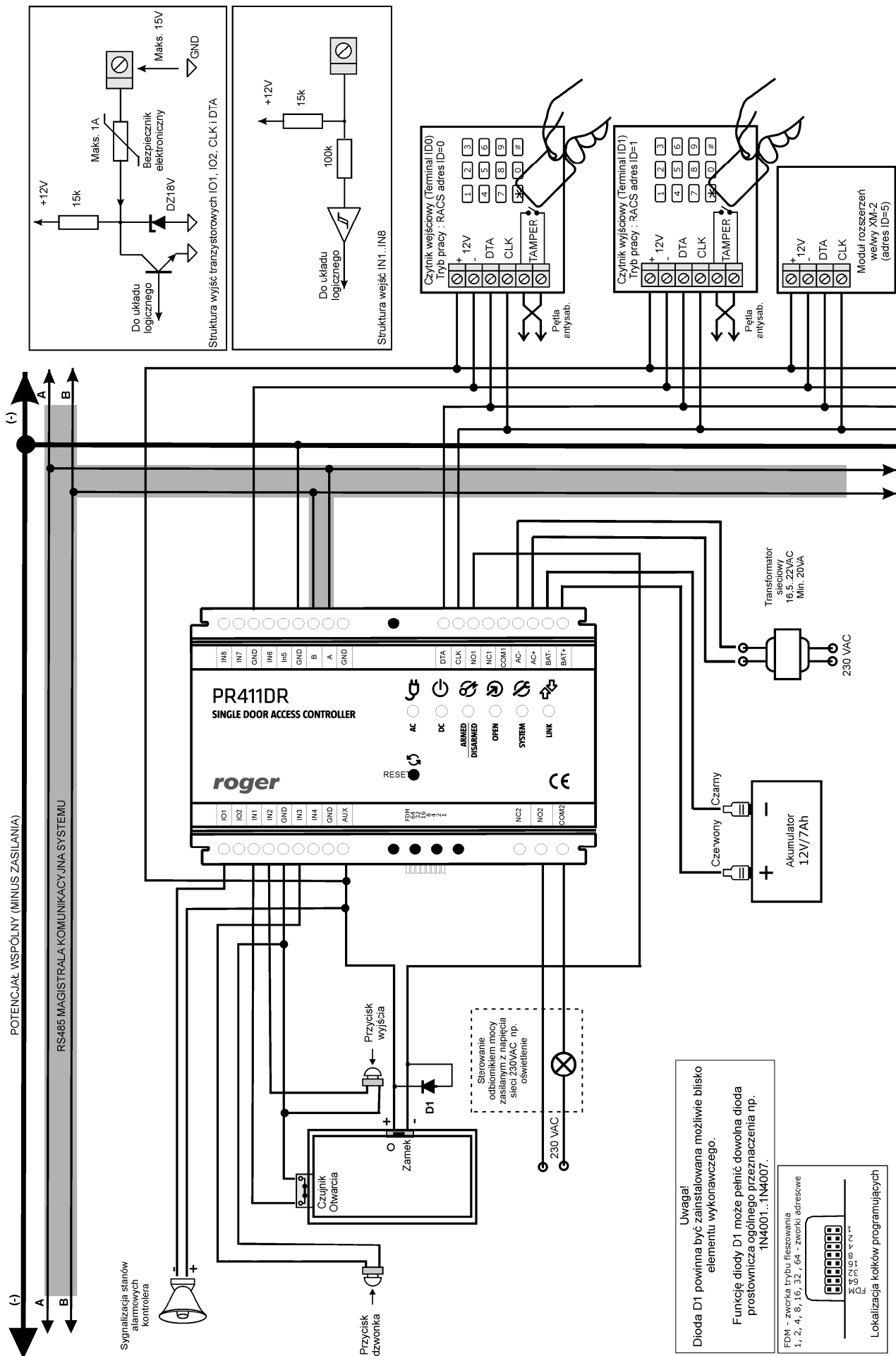
W procesie produkcji kontroler jest programowany najnowszą, aktualnie dostępną wersją oprogramowania firmowego (*firmware*). Oprogramowanie to można później uaktualnić do nowszych wersji przy czym szczegółowy opis procedury aktualizacji oprogramowania można znaleźć w instrukcji *Firmware upgrade.pdf* dostępnej na [www.roger.pl](http://www.roger.pl). Przesyłanie nowszego oprogramowania do kontrolera odbywa się za pośrednictwem magistrali RS485 i nie wymaga demontażu urządzenia z miejsca jego zainstalowania. Do przesyłania oprogramowania firmowego służy program RogerISP (do pobrania z [www.roger.pl](http://www.roger.pl)). Każdorazowo po aktualizacji oprogramowania należy z poziomu programu PR Master wykonać polecenie **/Podsystemy/Kontrolery/Komendy/Restartuj, spraw typ oraz wersję** – operacja ta uaktualni dane dotyczące wersji oprogramowania firmowego kontrolera w bazie danych systemu KD.

Uwaga: Równolegle z aktualizacją oprogramowania kontrolera należy dokonać aktualizacji programu zarządzającego PR Master.

## Uwagi instalacyjne

- Instalator powinien tak zainstalować urządzenie aby w razie potrzeby mieć dostęp zarówno do kabla podłączeniowego/zacisków jak i do kontaktów programujących czytnik
- Przed zainstalowaniem kontrolera zaleca się nadanie mu docelowego adresu (numeru ID)
- Z kontrolerem dostarczana jest karta zbliżeniowa pełniącą funkcję karty MASTER niemniej dowolna inna karta zbliżeniowa standardu EM 125 KHz może być zaprogramowana jako karta MASTER
- Gdy skradziona lub utracona karta/PIN MASTER można ją zaprogramować na nowo

- Wszystkie połączenia elektryczne powinny być wykonywane bez obecności napięcia zasilającego
- Wszystkie urządzenia komunikujące się pomiędzy sobą (czytniki, moduły rozszerzeń, kontrolery) powinny mieć wspólny minus zasilania
- Równolegle do elementów wykonawczych od charakterze indukcyjnym (zwora magnetyczna, elektrozaczep, przekaźnik, stycznik) należy zawsze dołączać diodę półprzewodnikową ogólnego przeznaczenia (np. 1N4007), dioda ta powinna być zainstalowana możliwie blisko elementu indukcyjnego
- Zasilanie elementu wykonawczego powinno być realizowane przy pomocy osobnej pary przewodów podłączonych bezpośrednio do zasilacza
- Zasilanie elementu wykonawczego bezpośrednio z zacisków czytnika może powodować
- przenikanie zakłóceń do modułu elektronicznego i powodować problemy w działaniu urządzenia



**Uwaga!**  
Dioda D1 powinna być zainstalowana możliwie blisko elementu wykonawczego.  
Funkcję diody D1 może pełnić dowolna dioda prostownicza ogólnego przeznaczenia np. 1N4001...1N4007.

FDM - zworka trybu fieszowania  
1, 2, 4, 8, 16, 32, 64 - zworki adresowe  
Lokalizacja kółków programujących

Typowy schemat instalacji kontrolera PR402DR - wariant z dwoma czytnikami serii PRT pracującymi w standardzie RACS Clock & Data

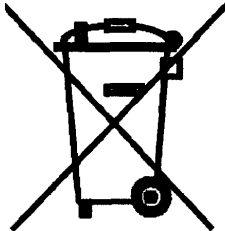
rcdr148

<b>Dane Techniczne</b>	
Napięcie zasilania	16,5-22 VAC lub 12-15VDC
Bateria rezerwowa	Suchy akumulator żelowy o końcowym napięciu ładowania 13.8V, prąd ładowania ok. 300mA
Pobór prądu	Śr. 100mA (moduł bez dołączonych zewnętrznych czytników oraz dodatkowego obciążenia na wyjściu AUX)
Linie wejściowe	Dwustanowe linie wejściowe NO/NC wewnętrznie spolaryzowane do plusa zasilania za pośrednictwem rezystora 15k $\Omega$ , próg przełączania ok. 3.5V
Wyjście REL1	Wyjście przekaźnikowe z jednym izolowanym stykiem NO/NC, maks. obciążenie 30V/1.5A
Wyjście REL2	Wyjście przekaźnikowe z jednym izolowanym stykiem NO/NC, maks. obciążenie 230V/5A
Wyjścia IO1/IO2/CLK/DTA	Wyjścia tranzystorowe typu otwarty kolektor, w stanie załączenia zwiera dołączony potencjał do masy, w stanie wyłączenia wewnętrznie spolaryzowane do plusa zasilania za pośrednictwem rezystora 15k $\Omega$ , maks. obciążenie: 1A/15VDC
Odległości	Pomiędzy czytnikiem i kontrolerem: maks. 150 m Pomiędzy czytnikiem i modułami rozszerzeń XM-2/XM-8: maks. 150 m
Klasa Środowiskowa (wg EN 50131-1)	Klasa I, warunki wewnętrzne, temp. +5°C - +40°C, wilgotność względna: 10..95% (bez kondensacji)
Wymiary WxSxG	85x124x73mm
Waga	Ok. 200g
Certyfikaty	CE

<b>Oznaczenia Handlowe</b>	
PR411DR	Kontroler PR411DR, wykonanie standardowe
RM-2	Moduł dwóch wyjść przekaźnikowych 1.5A/24V z jednym przełączalnym stykiem NO/NC. Styki przekaźnika są zabezpieczone przed przepięciami za pomocą warystorów tlenkowych (MOV). Sterowanie przekaźnikami może następować zarówno przez podanie niskiego jak i wysokiego poziomu sygnału sterującego, załączenie przekaźnika jest sygnalizowane na wskaźniku LED umieszczonym na płytce modułu
RM-2 PCB	Moduł elektroniczny RM-2 bez obudowy
XM-2	Adresowalny ekspander we/wy, moduł udostępnia dwie linie wejściowe NO/NC oraz dwa wyjścia przekaźnikowe z jednym przełączalnym stykiem NO/NC 1.5A/24V. Styki przekaźnika są zabezpieczone przed przepięciami za pomocą warystorów tlenkowych (MOV). Załączenie każdego z wyjść jest sygnalizowane wskaźnikiem LED umieszczonym na płytce modułu. Komunikacja z urządzeniem nadrzędnym odbywa się za pośrednictwem linii CLK/DTA. Moduł może być umieszczony w odległości 150m od urządzenia nadrzędnego
XM-2 PCB	Moduł elektroniczny ekspandera XM-2 bez obudowy
UT-2	Interfejs komunikacyjny RS232-RS485

UT-2USB	Interfejs komunikacyjny USB-RS485
UT-4	Interfejs komunikacyjny Ethernet-RS485/RS232
RUD-1	Przenośny interfejs komunikacyjny USB-RS485 z wyjściem zasilającym 12VDC

**Kontakt****Roger sp. j.****82-400 Sztum****Gościszewo 59****Tel.: +48 55 272 01 32****Faks: +48 55 272 01 33****Pomoc techniczna PSTN: +48 55 267 01 26****Pomoc techniczna GSM: +48 664 294 087****e-mail: [biuro@roger.pl](mailto:biuro@roger.pl)**

	<p>Symbol ten umieszczony na produkcie lub opakowaniu oznacza, że tego produktu nie należy wyrzucać razem z innymi odpadami gdyż może to spowodować negatywne skutki dla środowiska i zdrowia ludzi. Użytkownik jest odpowiedzialny za dostarczenie zużytego sprzętu do wyznaczonego punktu gromadzenia zużytych urządzeń elektrycznych i elektronicznych. Szczegółowe informacje na temat recyklingu można uzyskać u odpowiednich władz lokalnych, w przedsiębiorstwie zajmującym się usuwaniem odpadów lub w miejscu zakupu produktu. Gromadzenie osobno i recykling tego typu odpadów przyczynia się do ochrony zasobów naturalnych i jest bezpieczny dla zdrowia i środowiska naturalnego. Masa sprzętu podana jest w instrukcji.</p>
--	---