

Roger Access Control System

Instrukcja instalacji interfejsu komunikacyjnego RUD-1

Oprogramowanie wbudowane: n.d.

Wersja dokumentu: Rev. B



1. OPIS I DANE TECHNICZNE

Interfejs RUD-1 jest opcjonalnym, uniwersalnym, przenośnym interfejsem komunikacyjnym USB/RS485 dedykowanym dla urządzeń kontroli dostępu Roger. Urządzenie zostało zaprojektowane głównie z myślą o tych instalatorach, którzy korzystają z komputerów typu laptop do obsługi i konfiguracji kontrolerów oraz czytników produkcji Roger. Oprócz małych rozmiarów i łatwości podłączenia do portu USB zaletą urządzenia jest posiadanie wewnętrznej przetwornicy napięcia z wyjściem 12VDC/120mA, która może być użyta do zasilania programowanego urządzenia bez konieczności stosowania dodatkowego zasilacza. Sam RUD-1 również jest zasilany bezpośrednio z gniazdka USB i nie wymaga podłączania zewnętrznego zasilania.

Interfejs RUD-1 może być wykorzystywany w następujących scenariuszach:

- Do komunikacji z systemem kontroli dostępu RACS4
- Do konfiguracji i obsługi kontrolerów dostępu serii PRxx1 i PRxx2 z poziomu programu PR Master
- Do konfiguracji i obsługi czytników zbliżeniowych z poziomu programu RARC (m.in. czytniki serii PRTxxEM i PRTxxMF)
- Do aktualizacji oprogramowania wbudowanego (firmware) kontrolerów serii PRxx1 i PRxx2 z poziomu programu Roger ISP
- Do aktualizacji oprogramowania wbudowanego (firmware) czytników z poziomu programu Roger ISP (m.in. czytniki serii PRTxxEM i PRTxxMF)
- W aplikacjach innych producentów jako konwerter USB/RS485 lub USB/RS232

RUD-1 jest obsługiwany przez następujące wersje programów:

- PR Master 4.3 i wyższa
- RARC 1.3 i wyższa
- RogerISP 4.0 i wyższa

Przed pierwszym podłączeniem interfejsu do komputera wskazana jest instalacja sterowników ze strony www.roger.pl. Firma Roger udostępnia sterowniki do następujących systemów operacyjnych: Windows 98, Me, XP, VISTA, 7, Windows Server 2003, Linux (kernel 2.4.20 i nowsze), Apple Mac OS 8, 9, Mac OS X. Po podłączeniu interfejsu do gniazda USB w komputerze pojawia się nowy port szeregowy. Istnienie tego portu można ewentualnie potwierdzić z poziomu Menadżera urządzeń systemu Windows. Programy dostarczane przez firmę Roger (PR Master, RARC i RogerISP) automatycznie rozpoznają konkretny typ zastosowanego interfejsu komunikacyjnego i na liście dostępnych portów szeregowych obok numeru portu wyświetlają w nawiasach jego nazwę np. COM4 (RUD-1) co ułatwia znacznie ich identyfikację.

Wykonywanie połączeń elektrycznych pomiędzy RUD-1 a urządzeniem powinno być wykonane przy interfejsie odłączonym od komputera. Interfejs RUD-1 może być wetknięty bezpośrednio do gniazda USB komputera lub za pośrednictwem dostarczonego w komplecie kabla typu USB A-A o długości 1.5m lub innego, niemniej maksymalna długość kabla USB nie może przekraczać 5m. Zabrania się wykonywania przeróbek oryginalnych kabli. Jediną dozwoloną formą przedłużania kabla jest zastosowanie fabrycznych przedłużaczy.

Tabela 1. Dane techniczne RUD-1	
Zasilanie	5 VDC bezpośrednio z portu USB
Średni pobór prądu	30 mA (bez zewnętrznego obciążenia na zaciskach wyjściowych 12VDC)
Maksymalny prąd na wyjściu 12VDC	120mA
Zakres temperatur pracy	0...+55° C.
Szybkość transmisji	0-115.2 kbit/s
Kontrola przepływu na RS485	Automatyczna
Długość kabla USB	Maks. 5 m

Długość magistrali RS485	Maks. 1200 m
Wilgotność względna	0 to 95% (bez kondensacji)
Wymiary	88 x 30.5 x 14.5 mm
Waga	~ 30g

2. INSTALACJA

2.1 Opis zacisków RUD-1

Tabela 2. Zaciski interfejsu komunikacyjnego RUD-1	
Numer zacisku RUD-1	Funkcja
1	+12V (wyjście zasilania)
2	GND (masa zasilania)
3	RS485 A
4	RS485 B
5	TXD lub RTS
6	RXD lub CTS

Wyjście zasilania 12VDC

Interfejs udostępnia wyjście zasilania 12VDC, które może być użyte do zasilania podłączonego urządzenia (czytnika lub kontrolera). Wyjście to może dostarczyć prąd o wartości do 120mA.

Uwaga: Przekroczenie prądu 120mA może spowodować zakłócenia w działaniu portu USB a nawet w skrajnym przypadku doprowadzić do jego uszkodzenia o ile port ten nie posiadał wewnętrznych zabezpieczeń przed przeciążeniem prądowym.

Linie RS485

Transmisja w standardzie RS485 jest realizowana na dwóch liniach oznaczonych odpowiednio A i B. Kontrola przepływu (sterowanie nadawanie-odbior) jest realizowana automatycznie wg następującej zasady: domyślnie linie A i B są ustawione w trybie odbioru i automatycznie przełączają się do trybu nadawania z chwilą pojawienia się danych transmitowanych od strony PC. Powrót linii do trybu odbioru odbywa się niezwłocznie z chwilą opróżnienia bufora nadawczego portu szeregowego. RUD-1 może być wykorzystywany systemie Roger oraz w aplikacjach innych producentów jako konwerter USB/RS485.

Uwaga: Prawidłowa komunikacja pomiędzy różnymi urządzeniami za pośrednictwem standardu RS485 wymaga aby urządzenia te miały wspólny potencjał odniesienia (wspólny minus zasilania). Gdy urządzenie z którym odbywa się komunikacja (czytnik lub kontroler) jest zasilane bezpośrednio z interfejsu RUD-1 to warunek ten jest zapewniony automatycznie. W przypadku, gdy programowane urządzenie jest zasilane z innego źródła zasilania lub ma własny wbudowany zasilacz to pomiędzy zacisk GND interfejsu RUD-1 a minusem zasilania urządzenia zewnętrznego należy wykonać dodatkowe połączenie elektryczne (mostek).

Linie TXD i RXD

Linie TXD i RXD są wykorzystywane w sytuacji gdy interfejs RUD-1 współpracuje z czytnikami serii PRTxxEM i PRTxxMF. RUD-1 może być wykorzystywany w aplikacjach innych producentów jako konwerter USB/RS232, niemniej w każdym przypadku przydatność interfejsu do indywidualnych zastosowań musi być wcześniej potwierdzona odpowiednimi testami.

Linie RTS i CTS

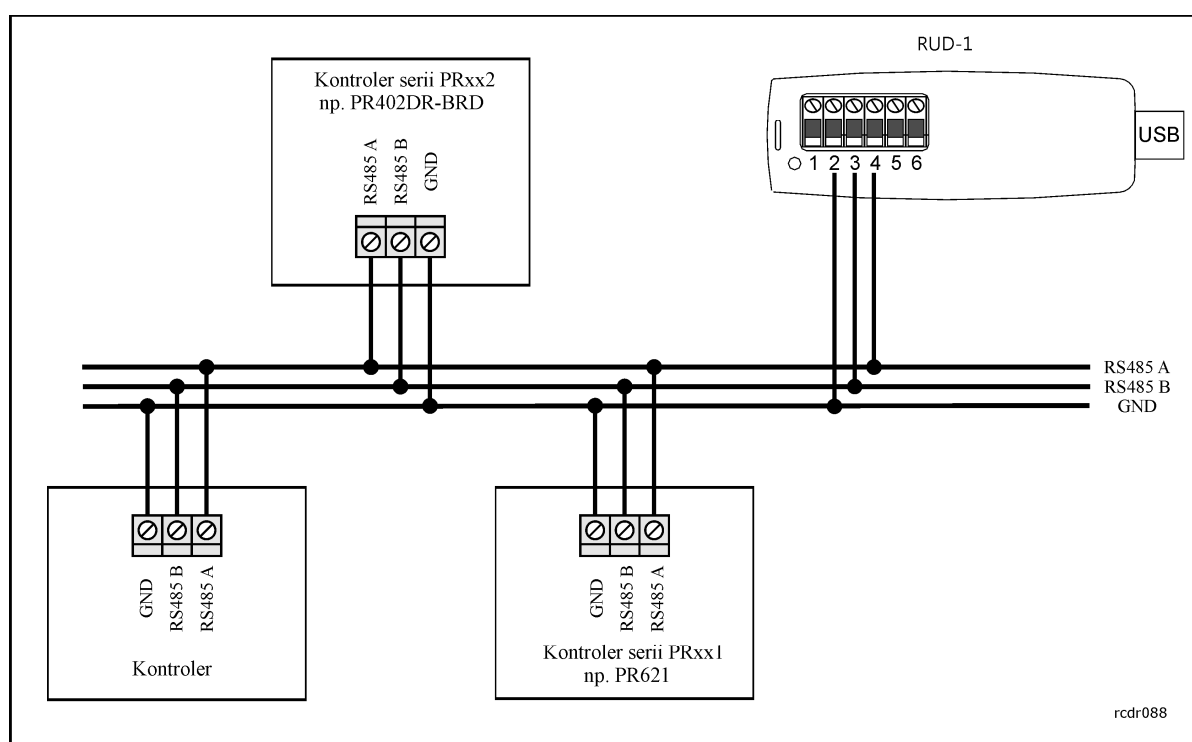
Linie RTS i CTS mogą być wykorzystywane do ulepszenia procesu komunikacji pomiędzy komputerem z oprogramowaniem PR Master a systemem kontroli dostępu RACS4. Ich wykorzystanie jest opcjonalne a efekty ich zastosowania uwidaczniają się jedynie w przypadku systemów wyposażonych w centralę CPR-32SE pracującą z minimum 15-20 kontrolerami dostępu.

Wskaźnik LED

Interfejs RUD-1 posiada jedną, dwukolorową diodę sygnalizacyjną LED. Dioda ta świeci na zielono w czasie wysyłania danych lub na czerwono, gdy dane są odbierane.

2.2 Podłączenie RUD-1 do systemu kontroli dostępu RACS4

Interfejs komunikacyjny RUD-1 może być wykorzystywany do komunikacji z systemem kontroli dostępu RACS4 w analogiczny sposób jak interfejs komunikacyjny UT-2USB. W takiej sytuacji nie jest wykorzystywana wewnętrzna przetwornica z wyjściem 12VDC/120mA interfejsu RUD-1 a kontrolery są zasilane z innych źródeł. Podłączyć RUD-1 do magistrali komunikacyjnej RS-485 zgodnie z rysunkiem 1.



Rys. 1 Schemat podłączenie interfejsu RUD-1 do systemu kontroli dostępu RACS4

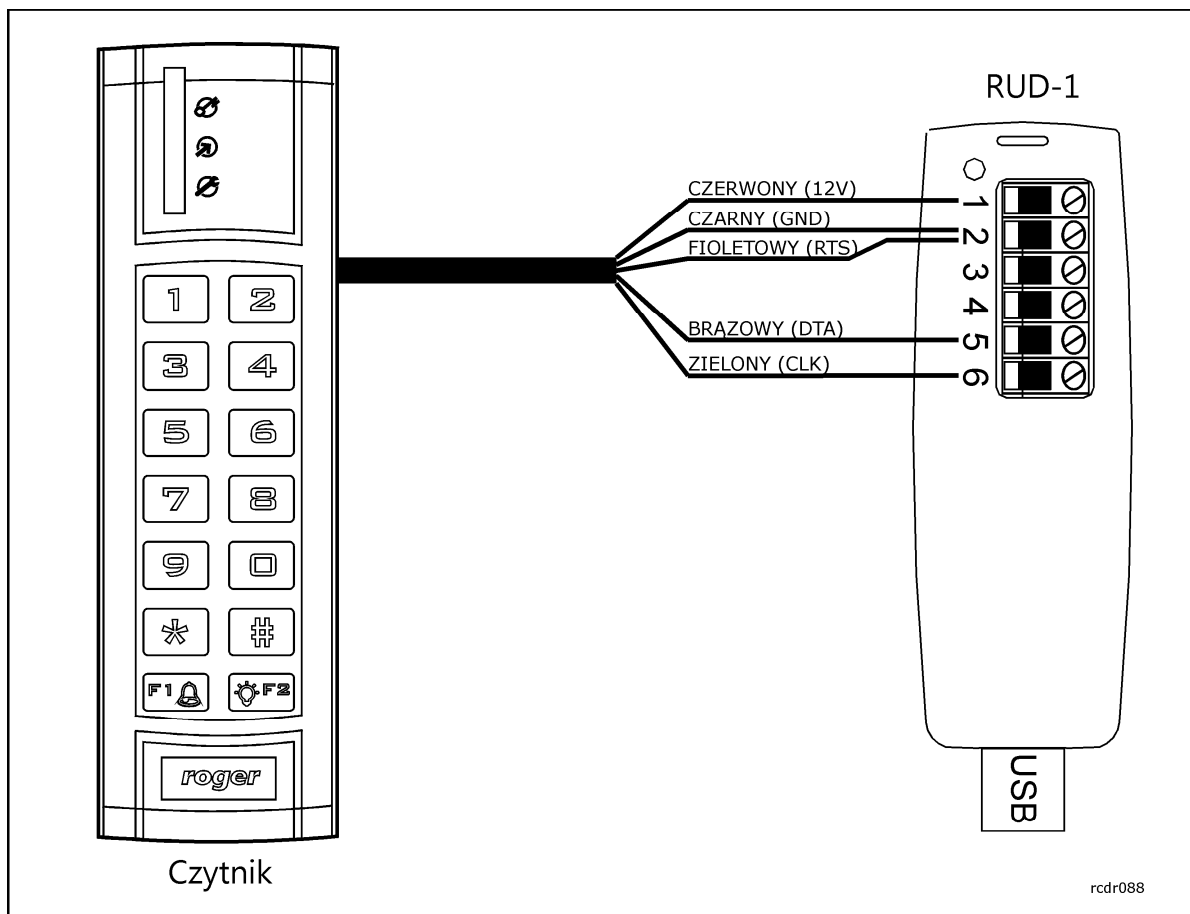
2.3 Podłączenie interfejsu RUD-1 do kontrolera (konfiguracja)

Interfejs RUD-1 może być wykorzystywany do konfiguracji kontrolerów serii PRxx1 i PRxx2 z poziomu komputera z oprogramowaniem PR Master. Wewnętrzna przetwornica napięcia interfejsu RUD-1 z wyjściem 12VDC/120mA może być wykorzystywana do zasilenia danego kontrolera na czas jego konfiguracji. Jeżeli kontroler ma być zasilany z innego źródła to nie podłączać zacisku nr 1 o nazwie +12V.

Tabela 3. Podłączenie kontrolera do RUD-1 w celu konfiguracji		
Kontrolery PR402DR, PR402DR-BRD, PR411DR, PR411DR-BRD		
Nr zacisku RUD-1	Nazwa zacisku RUD-1	Zacisk/przewód kontrolera
1	+12V (wyjście zasilania)	BAT+
2	GND (masa zasilania)	GND (dowolny)
3	RS485 A	A
4	RS485 B	B
5	nie wykorzystywany	nie wykorzystywany
6	nie wykorzystywany	nie wykorzystywany
Kontrolery PR602LCD, PR311SE, PR611		
1	+12V (wyjście zasilania)	+12V (czerwony)
2	GND (masa zasilania)	GND (czarny)
3	RS485 A	RS485 A (brązowy)
4	RS485 B	RS485 B (biało zielony)
5	nie wykorzystywany	nie wykorzystywany
6	nie wykorzystywany	nie wykorzystywany
Kontrolery PR302, PR621		
1	+12V (wyjście zasilania)	+12V
2	GND (masa zasilania)	GND
3	RS485 A	RS485 A
4	RS485 B	RS485 B
5	nie wykorzystywany	nie wykorzystywany
6	nie wykorzystywany	nie wykorzystywany
Kontroler PR402-BRD		
Uwaga: W przypadku kontrolera PR402-BRD zasilanego 12VDC konieczne jest założenie zworki na stykach B.sup na płytce kontrolera		
1	+12V (wyjście zasilania)	+12V
2	GND (masa zasilania)	GND
3	RS485 A	RS485 A
4	RS485 B	RS485 B
5	nie wykorzystywany	nie wykorzystywany
6	nie wykorzystywany	nie wykorzystywany

2.4 Podłączenie interfejsu RUD-1 do czytnika (konfiguracja)

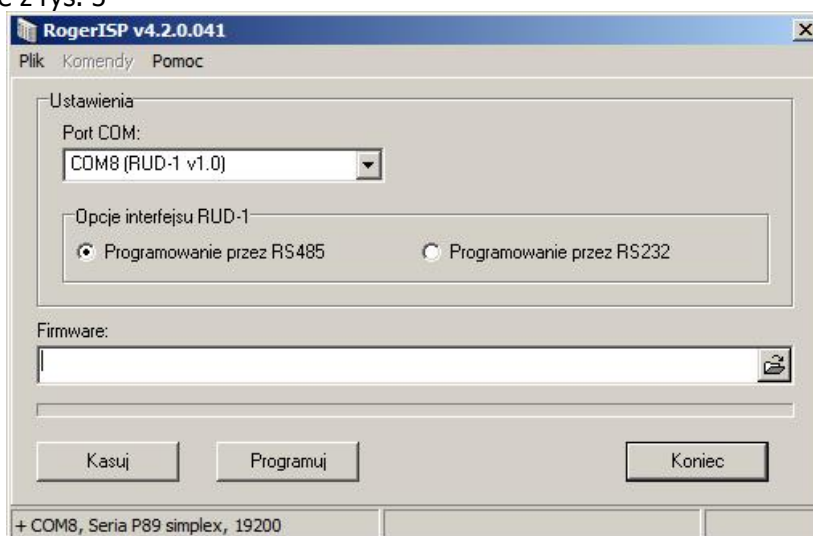
Interfejs RUD-1 może być wykorzystywany do konfiguracji czytników serii PRTxxEM oraz PRTxxMF z poziomu komputera z oprogramowaniem RARC. Wewnętrzna przetwornica napięcia interfejsu RUD-1 z wyjściem 12VDC/120mA może być wykorzystywana do zasilania danego czytnika na czas jego konfiguracji. Schemat podłączenia przedstawiony jest na rys. 2.



Rys. 2 Schemat podłączenia RUD-1 do czytnika serii PRTxxEM lub PRTxxMF

2.5 Podłączenie interfejsu RUD-1 do kontrolera (firmware)

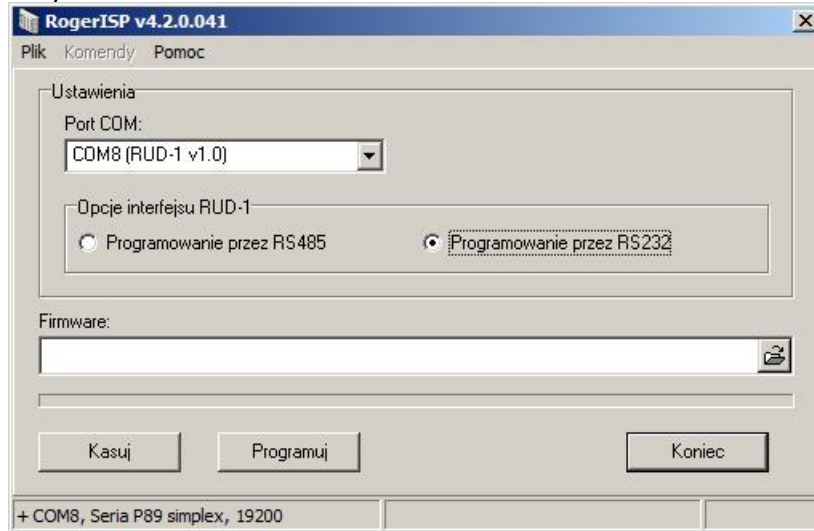
Interfejs RUD-1 może być wykorzystywany do aktualizacji oprogramowania wbudowanego (firmware) kontrolerów serii PRxx1 lub PRxx2 z poziomu komputera z oprogramowaniem Roger ISP. Wewnętrzna przetwornica napięcia interfejsu RUD-1 z wyjściem 12VDC/120mA może być wykorzystywana do zasilania danego kontrolera. Pliki najnowszej wersji oprogramowania wbudowanego (firmware) są dostępne na stronie www.roger.pl. Połączenie wykonać zgodnie z tabelą 3 podaną w podpunkcie 2.3. W programie Roger ISP wybrać opcję **Programowanie przez RS485** zgodnie z rys. 3



Rys. 3 Wgrywanie firmware do kontrolera za pomocą programu Roger ISP

2.6 Podłączenie interfejsu RUD-1 do czytnika (firmware)

Interfejs RUD-1 może być wykorzystywany do aktualizacji oprogramowania wbudowanego (firmware) czytników serii PRxxEM lub PRxxMF z poziomu komputera z oprogramowaniem Roger ISP. Wewnętrzna przetwornica napięcia interfejsu RUD-1 z wyjściem 12VDC/120mA może być wykorzystywana do zasilania danego czytnika. Pliki najnowszej wersji oprogramowania wbudowanego (firmware) są dostępne na stronie www.roger.pl. Połączenie wykonać zgodnie z rysunkiem 2 w podpunkcie 2.4. W programie Roger ISP wybrać opcję **Programowanie przez RS232** zgodnie z rys. 4



Rys. 4 Wgrywanie firmware do czytnika za pomocą programu Roger ISP

2.7 Wykorzystanie interfejsu RUD-1 w innych aplikacjach

RUD-1 jest oparty na układzie FT232 firmy FTDI. Komunikacja z tym układem jest zapewniona poprzez wirtualny port szeregowy instalowany razem ze sterownikami układu FT232 (FTDI). Urządzenie może pracować w dwóch trybach pracy RS-485 i RS-232. Tryb pracy RUD1 uzyskuje się przez odpowiednie ustawianie linii CBUS2 i CBUS3 układu FT232:

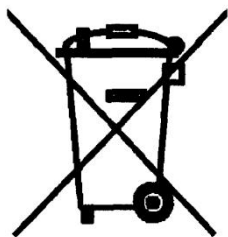
- RS485: CBUS2=0, CBUS3 = 1
- RS232: CBUS2=0, CBUS3 = 0

Ustawianie linii CBUS2 i CBUS3 powinno odbywać przy zamkniętym wirtualnym porcie szeregowym za pośrednictwem D2XX Direct Drivers - biblioteki DLL dostępnej na stronie firmy FTDI pod adresem <http://www.ftdichip.com/Drivers/D2XX.htm>. Należy skorzystać z tzw. CBUS Bit Bang Mode przez wywołanie funkcji FT_SetBitMode(0xC0, 0x20).

Do pracy z czytnikami PRT należy ustawić RUD1 w tryb RS-232 (zgodnie z powyższym) oraz dodatkowo ustawić linię RTS czytnika w stan 0.

3. OZNACZENIA HANDLOWE

Tabela 3. Oznaczenia handlowe	
RUD-1	Interfejs komunikacyjny w komplecie z kablem USB o długości 1.5m. Sterowniki USB do zastosowanie w systemie operacyjnym Windows do pobrania z strony producenta www.roger.pl .



Symbol ten umieszczony na produkcie lub opakowaniu oznacza, że tego produktu nie należy wyrzucać razem z innymi odpadami gdyż może to spowodować negatywne skutki dla środowiska i zdrowia ludzi. Użytkownik jest odpowiedzialny za dostarczenie zużytego sprzętu do wyznaczonego punktu gromadzenia zużytych urządzeń elektrycznych i elektronicznych. Szczegółowe informacje na temat recyklingu można uzyskać u odpowiednich władz lokalnych, w przedsiębiorstwie zajmującym się usuwaniem odpadów lub w miejscu zakupu produktu. Gromadzenie osobno i recykling tego typu odpadów przyczynia się do ochrony zasobów naturalnych i jest bezpieczny dla zdrowia i środowiska naturalnego. Masa sprzętu podana jest w instrukcji.

Kontakt:
Roger sp.j.
82-400 Sztum
Gościszewo 59
Tel.: +48 55 272 0132
Faks: +48 55 272 0133
Pomoc tech.: +48 55 267 0126
Pomoc tech. (GSM): +48 664 294 087
E-mail: biuro@roger.pl
Web: www.roger.pl