

S5N-PH/MH SERIES INSTRUCTION MANUAL



IEC 60825-1 "Caution – use of controls or adjustments or performance of procedures other than those specified herein may result in hazardous radiation exposure"

CONTROLS

OUTPUT LED (S5N-PH/MH...B01/C01/F01)

The yellow LED ON indicates that the N.O. (normally open) output status is closed.

POWER ON LED

The green LED indicates that the sensor is operating.

TRIMMER (S5N-PH/MH...B01/C01/F01)

The trimmer can be used to adjust sensitivity; the operating distance increases turning the trimmer clockwise.

WARNING: The trimmer rotation is limited to 270° by a mechanical stop. Do not apply excessive torque when adjusting (max 40 Nmm).

INSTALLATION

S5N-PH: The sensor can be fixed by means of the M18x1 threaded body through a Ø 18 mm hole, using the specific washer and the two CH.24 nuts enclosed (1.5 Nm maximum tightening torque). Amongst the various possible solutions, we suggest to choose the combination that offers the best visibility of the signalling LEDs and the easiest access to the trimmer. 22 mm nuts, h=8 mm, (2 Nm maximum tightening torque) are available to guarantee an improved torque.

S5N-MH: The sensor can be fixed by means of the M18x1 threaded body through a Ø 18 mm hole, using the two CH.24 nuts enclosed (22 Nm maximum tightening torque).

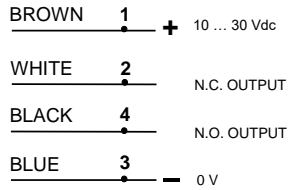
Various orientable fixing brackets for both plastic and metallic versions are available to ease sensor positioning (please refer to the accessories listed in the general catalogue).

The operating distance is measured from the front surface of the sensor lens.

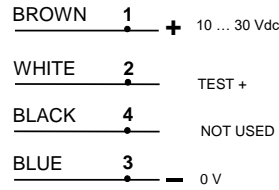
CONNECTIONS

The connections are compliant to the EN 60947-5-2 standard.

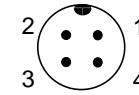
S5N-PH/MH...B01/C01/F01



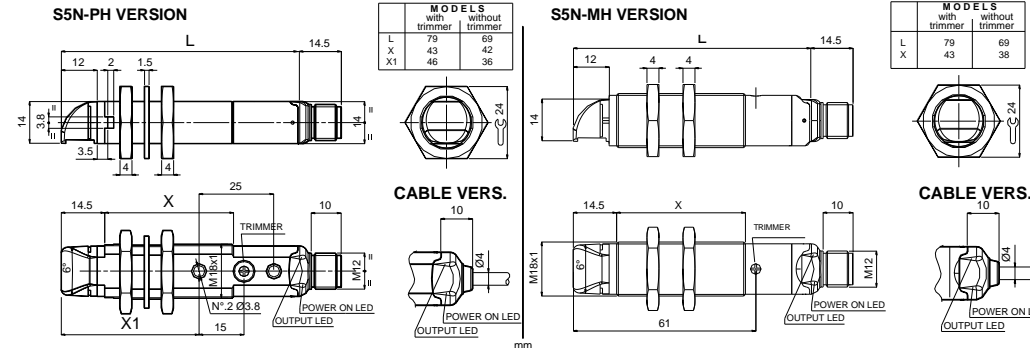
S5N-PH/MH...G00



M12 CONNECTOR



DIMENSIONS



TECHNICAL DATA

	S5N-PH PLASTIC VERSIONS	S5N-MH METAL VERSIONS
Power supply:	10 ... 30 Vdc limit values	
Ripple:	2 Vpp max.	
Current consumption (output current excluded):	35 mA max. (mod.B01/C01/F01) 30 mA max (mod.G00)	
Outputs:	N.O. and N.C.; PNP or NPN (short-circuit protection)	
Output current:	100 mA max.	
Output saturation voltage:	2 V max.	
Response time:	333 µs	
Switching frequency:	1.5 kHz	
Indicators:	OUTPUT LED (YELLOW) (mod.B01/C01/F01) POWER ON LED (GREEN)	
Setting:	sensitivity trimmer (mod.B01/C01/F01)	
Operating mode:	LIGHT mode on N.O. output / DARK mode on N.C. output (mod.C01) DARK mode on N.O. output / LIGHT mode on N.C. output (mod.B01/F01)	
Operating temperature:	-10 ... 50 °C	
Storage temperature:	-25 ... 70 °C	
Insulating strength:	500 Vac 1 min., between electronics and housing	
Insulating resistance:	>20 MΩ 500 Vdc, between electronics and housing	
Operating distance (typical values):	B01: 0.1...9 m on R2 reflector C01: 0...25 cm F01/G00: 0...50 m	
Emission type:	RED LASER: Class 1 IEC 60825-1 (2014) (mod.B01/C01/G00) Class 1 CDRH 21 CFR PART 1040.10 (mod.B01/C01/G00) Max. power ≤ 1 mW; Pulse = 5 µs; λ = 645...660 nm; Frequency ≤ 25 kHz	
Ambient light rejection:	According to EN 60947-5-2	
Vibrations:	0.5 mm amplitude, 10 ... 55 Hz frequency, for every axis (EN60068-2-6)	
Shock resistance:	11 ms (30 G) 6 shock for every axis (EN60068-2-27)	
Housing material:	PBT	Nickel-plated brass
Lens material:	PMMA	
Mechanical protection:	IP67 Metal versions type 1 enclosure	
Connections:	2 m cable Ø 4 mm / M12 - 4 pole connector	
Weight:	75 g. max. cable vers. /25 g. max. conn. vers.	110 g. max. cable vers. /60 g. max. conn. vers.

SETTING

Setting of S5N-PH/MH...B01

Position the sensor and reflector on opposite sides. Turn the sensitivity trimmer to the maximum position. Moving the sensor both vertically and horizontally, determine the power ON and OFF points of the OUTPUT LED and then mount the sensor in the middle of the points defined. If necessary reduce sensitivity in order to detect very small targets. In order to improve alignment, repeat the given procedure whilst progressively reducing the sensitivity.

Setting of S5N-PH/MH...F01/G00

Position the sensor and reflector on opposite sides. Turn the sensitivity trimmer to maximum: moving the sensor both vertically and horizontally, determine the power ON and OFF points of the OUTPUT LED and then mount the sensor in the middle of the points defined. If necessary, reduce sensitivity using the trimmer, in order to detect very small targets. In order to improve alignment, repeat the procedure detailed above whilst progressively reducing the sensitivity.

Setting of S5N-PH/MH...C01

Turn the sensitivity trimmer to minimum: the OUTPUT LED is OFF. Position the target to detect in front of the sensor. Turn the sensitivity trimmer clockwise until the OUTPUT LED turns ON (Target detected state, pos.A). Remove the target, the OUTPUT LED turns OFF. Turn the sensitivity trimmer clockwise until the OUTPUT LED turns ON (Background detected state, pos.B). The trimmer reaches maximum if the background is not detected. Turn the trimmer to the intermediate position C, between the two positions A and B.



TEST FUNCTION (S5N-PH/MH...G00)

The TEST+ input can be used to deactivate the emitter and verify that the system is operating correctly. The receiver output should switch when the test is activated while the beam is uninterrupted. The input activating voltage range is 10...30 Vdc.

Datalogic S.r.l.

Via S. Vitalino 13 - 40012 Calderara di Reno - Italy
Tel: +39 051 3147011 - Fax: +39 051 3147205 - www.datalogic.com

Helpful links at www.datalogic.com: **Contact Us, Terms and Conditions, Support.**

The warranty period for this product is 36 months. See General Terms and Conditions of Sales for further details.



For information about the disposal of Waste Electrical and Electronic Equipment (WEEE), please refer to the website at www.datalogic.com.

© 2018 - 2019 Datalogic S.p.A. and/or its affiliates • ALL RIGHTS RESERVED. • Without limiting the rights under copyright, no part of this documentation may be reproduced, stored in or introduced into a retrieval system, or transmitted in any form or by any means, or for any purpose, without the express written permission of Datalogic S.p.A. and/or its affiliates. Datalogic and the Datalogic logo are registered trademarks of Datalogic S.p.A. in many countries, including the U.S.A. and the E.U. All other trademarks and brands are property of their respective owners. Datalogic reserves the right to make modifications and improvements without prior notification.

SERIE S5N-PH/MH MANUALE ISTRUZIONI



IEC 60825-1 "Attenzione - L'uso di comandi, l'adozione di regolazioni o l'espletamento di procedure difformi da quelle specificate nel presente manuale possono provocare l'esposizione a radiazioni pericolose"

CONTROLLI

LED DI USCITA (S5N-PH/MH...B01/C01/F01)

Il LED giallo acceso indica lo stato dell'uscita N.A. (normalmente aperto) chiuso.

LED POWER ON

Il LED verde indica che il sensore è in funzione.

TRIMMER (S5N-PH/MH...B01/C01/F01)

Il trimmer permette di regolare la sensibilità; la distanza operativa aumenta ruotando il trimmer in senso orario.

ATTENZIONE: La rotazione massima del trimmer è limitata a 270°. Non forzare oltre le posizioni massima e minima, in particolare non esercitare una coppia maggiore di 40 Nmm.

INSTALLAZIONE

S5N-PH: L'installazione del sensore può essere effettuata grazie alla filettatura M18x1 del corpo su foro passante (∅ 18 mm) utilizzando l'apposita rondella ed i due dadi CH.24 (coppia max. di serraggio 1.5 Nm) in dotazione oppure, grazie ai due fori passanti del corpo, tramite due viti (M3x22 o di maggiore lunghezza) con rondelle di serraggio. Tra le varie combinazioni possibili scegliere quella che offre la maggiore visibilità del LED di segnalazione e l'accesso al trimmer. Sono disponibili dadi CH.22, h=8 mm, (coppia max. di serraggio 2 Nm) per una maggiore forza di serraggio.

S5N-MH: L'installazione del sensore può essere effettuata grazie alla filettatura M18x1 del corpo su foro passante (∅ 18 mm) utilizzando i due dadi CH.24 (coppia max. di serraggio 22 Nm) in dotazione.

Sia per la versione plastica che metallica sono disponibili numerose staffe orientabili per facilitare il posizionamento del sensore (vedi accessori a catalogo). La distanza operativa è misurata a partire dalla superficie frontale della lente del sensore.

CONNESSIONI

Le connessioni sono configurate in conformità con la norma EN 60947-5-2.

S5N-PH/MH...B01/C01/F01

MARRONE 1 + 10 ... 30 Vcc

BIANCO 2 USCITA N.C.

NERO 4 USCITA N.A.

BLU 3 0 V

S5N-PH/MH...G00

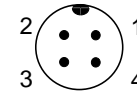
MARRONE 1 + 10 ... 30 Vcc

BIANCO 2 TEST +

NERO 4 NON USATO

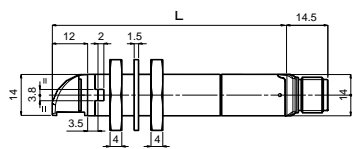
BLU 3 0 V

CONNETTORE M12



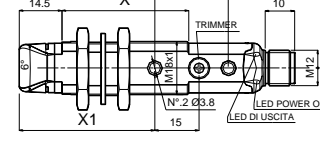
DIMENSIONI D'INGOMBRO

VERSIONE S5N-PH

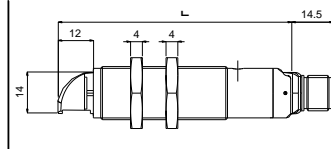


MODELLI	
	con trimmer
L	79
X	43
X1	46

VERS.A CAVO

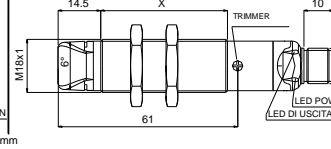


VERSIONE S5N-MH



MODELLI	
	con trimmer
L	79
X	43
X1	46

VERS.A CAVO



DATI TECNICI

	VERSIONI PLASTICHE S5N-PH	VERSIONI METALLICHE S5N-MH
Tensione di alimentazione:	10 ... 30 Vcc valori limite	
Tensione di ripple:	2 Vpp max.	
Assorbimento (esclusa corrente di uscita):	35 mA max. (mod.B01/C01/F01) 30 mA max (mod.G00)	
Uscite:	N.A. e N.C.; PNP o NPN (protezione contro il cortocircuito)	
Corrente di uscita:	100 mA max.	
Tensione di saturazione dell'uscita:	2 V max.	
Tempo di risposta:	333 µs	
Frequenza di commutazione:	1.5 kHz	
Indicatori:	LED DI USCITA (GIALLO) (mod.B01/C01/F01) LED POWER ON (VERDE)	
Impostazione:	trimmer di sensibilità (mod.B01/C01/F01)	
Modo operativo:	modo LUCE su uscita N.A. / modo BUIO su uscita N.C. (mod.C01) modo BUIO su uscita N.A. / modo LUCE su uscita N.C. (mod.B01/F01)	
Temperatura di funzionamento:	-10 ... 50 °C	
Temperatura di immagazzinamento:	-25 ... 70 °C	
Rigidità dielettrica:	500 Vca 1 min tra parti elettroniche e contenitore	
Resistenza d'isolamento	>20 MΩ 500 Vcc tra parti elettroniche e contenitore	
Distanza operativa (valori tipici):	B01: 0.1...9 m su riflettore R2 C01: 0...25 cm F01/G00: 0...50 m	
Tipo di emissione:	LASER ROSSO: Classe 1 IEC 60825-1 (2014) (mod.B01/C01/G00) Classe 1 CDRH 21 CFR PART 1040.10 (mod.B01/C01/G00) Potenza max. ≤ 1 mW; Impulso = 5 µs; λ = 645...660 nm; Frequenza ≤ 25 kHz	
Reiezione alla luce ambiente:	come prescritto da EN 60947-5-2	
Vibrazioni:	ampiezza 0.5 mm, frequenza 10 ... 55 Hz, per ogni asse (EN60068-2-6)	
Resistenza agli urti:	11 ms (30 G) 6 shock per ogni asse (EN60068-2-27)	
Materiale contenitore:	PBT	Ottone nichelato
Materiale lenti:	PMMA	
Protezione meccanica:	IP67 Contenitore tipo 1, versioni metalliche	
Collegamenti:	cavo di lunghezza 2 m ∅ 4 mm / connettore M12 a 4 poli	
Peso:	75 g. max. vers. a cavo 25 g. max. vers. a conn.	110 g. max. vers. a cavo 60 g. max. vers. a conn.

REGOLAZIONI

Regolazione S5N-PH/MH...B01

Posizionare il sensore ed il riflettore su lati opposti. Regolare il trimmer della sensibilità al massimo. Muovendo il sensore in direzione verticale e orizzontale, determinare i punti di accensione e spegnimento del LED di uscita, fissare il sensore al centro tra i punti rilevati. Se necessario, ridurre la sensibilità per individuare oggetti molto piccoli. Per migliorare l'allineamento, ripetere la procedura sopra descritta riducendo progressivamente la sensibilità.

Regolazione S5N-PH/MH...F01/G00

Posizionare i sensori su lati opposti. Regolare il trimmer della sensibilità al massimo: muovendo il sensore in direzione verticale e orizzontale, determinare i punti di accensione e spegnimento del LED di uscita, fissare il sensore al centro tra i punti rilevati. Se necessario, ridurre la sensibilità tramite l'apposito trimmer, per individuare oggetti molto piccoli. Per migliorare l'allineamento, ripetere la procedura sopra descritta riducendo progressivamente la sensibilità.

Regolazione S5N-PH/MH...C01

Regolare il trimmer della sensibilità al minimo: il LED di uscita è spento. Porre di fronte al sensore l'oggetto che deve essere rilevato. Ruotare il trimmer della sensibilità in senso orario finché il LED di uscita si accende (Condizione di oggetto rilevato, pos.A). Togliere l'oggetto, il LED giallo si spegne. Ruotare il trimmer in senso orario fino all'accensione del LED di uscita (Condizione di sfondo rilevato, pos.B). Il trimmer raggiunge il massimo se lo sfondo non viene rilevato. Regolare il trimmer in posizione intermedia, pos.C, tra le due posizioni pos.A e pos.B.



FUNZIONE TEST (S5N-PH/MH...G00)

L'ingresso TEST+ può essere usato per disattivare l'emettitore e verificare il corretto funzionamento del sistema. Attivando il test quando non vi sono oggetti interposti l'uscita del ricevitore deve commutare. La tensione da applicare all'ingresso è compresa nel campo 10 ... 30 Vcc rispetto a 0V (cioè filo Blu o Pin 3).

Datalogic S.r.l.

Via S. Vitalino 13 - 40012 Calderara di Reno - Italy
Tel: +39 051 3147011 - Fax: +39 051 3147205 - www.datalogic.com

Link utili disponibili su www.datalogic.com: **Contatti, Termini e Condizioni, Supporto.**

Il periodo di garanzia per questo prodotto è di 36 mesi. Per maggiori dettagli vedere Condizioni Generali di Vendita su www.datalogic.com.



Per informazioni sullo smaltimento delle apparecchiature elettriche ed elettroniche (WEEE) consultare il sito Web www.datalogic.com.

© 2018 - 2019 Datalogic S.p.A. e/o le sue consociate • TUTTI I DIRITTI RISERVATI. • Senza con ciò limitare i diritti coperti dal copyright, nessuna parte della presente documentazione può essere riprodotta, memorizzata o introdotta in un sistema di recupero o trasmessa in qualsiasi forma o con qualsiasi mezzo, o per qualsiasi scopo, senza l'espreso consenso scritto di Datalogic S.p.A. e/o delle sue consociate. Datalogic e il logo Datalogic sono marchi registrati di Datalogic S.p.A. depositati in diversi paesi, tra cui U.S.A. e UE. Tutti gli altri marchi registrati e brand sono di proprietà dei rispettivi proprietari. Datalogic si riserva il diritto di apportare modifiche e/o miglioramenti senza preavviso.

S5N-PH/MH SERIES BEDIENUNGSANLEITUNG



IEC 60825-1 "Vorsicht – Die Verwendung von Steuerungen oder die Anpassung oder Durchführung von Verfahren, die nicht in dieser Anleitung beschrieben sind, können zu einer gefährlichen Strahlenbelastung führen"

ANZEIGE- UND BEDIENELEMENTE

AUSGANGS LED (S5N-PH/MH...B01/C01/F01)

Die gelbe LED signalisiert, Ausgang N.O. (normalerweise geöffnet) ist geschlossen.

POWER ON LED

Die grüne LED signalisiert Betriebsbereitschaft.

TRIMMER (S5N-PH/MH...B01/C01/F01)

Mit dem Trimmer kann die Empfindlichkeit eingestellt werden. Drehung im Uhrzeigersinn vergrößert die Reich- oder Tastweite.

ACHTUNG: Der Drehwinkel des Trimmers ist auf 270° mechanisch begrenzt.

Wenden Sie keine extreme Kraft bei der Einstellung an (max. 40 Nmm).

INSTALLATION

S5N-PH: Der Sensor ermöglicht aufgrund seiner M18x1 Gewindebauform und unter Verwendung von zwei mitgelieferten Muttern (SW 24 mm/max. Drehmoment 1.5 Nm) sowie einer speziellen Druckscheibe, die Montage durch eine einfache Bohrung mit Ø 18 mm. Zudem kann der Sensor auch mit zwei Schrauben (M3x22 oder länger) und Unterlegscheiben mittels Gehäusebohrungen befestigt werden.

Wählen Sie stets eine Befestigungsmöglichkeit, mit der beste Einsicht und einfachster Zugriff von Anzeige- und Bedienelemente gewährleistet ist.

Muttern mit SW 22 mm/h=8 mm (max. Drehm. 2 Nm) garantieren verbesserte Sensorbefestigung.

S5N-MH: Der Sensor ermöglicht aufgrund seiner M18x1 Gewindebauform und unter Verwendung von zwei mitgelieferten Muttern (SW 24 mm/max. Drehmoment 22 Nm) die Montage durch eine einfache Bohrung mit Ø 18 mm.

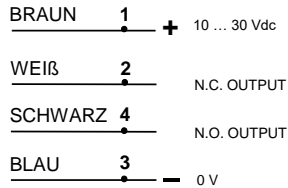
Eine Vielzahl an Haltewinkeln garantiert für beide Versionen (Metall und Kunststoff) verbesserte und einfache Sensorbefestigung (s. auch Kapitel Zubehör in Katalog od. Datenblatt).

Angaben bzgl. Reich-/Tastweite beziehen sich ab Optikfläche.

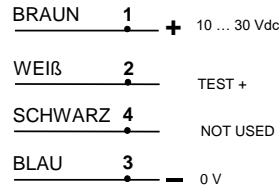
ANSCHLUSS

Der Anschluß entspricht der EN 60957-5-2

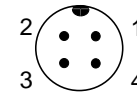
S5N-PH/MH...B01/C01/F01



S5N-PH/MH...G00

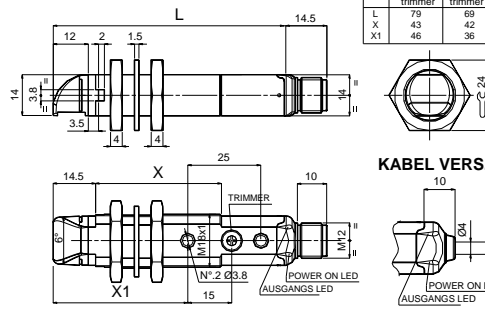


M12 STECKER

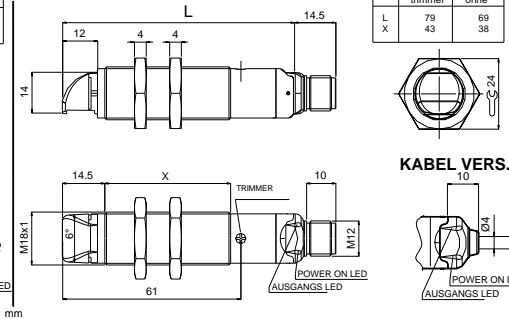


DIMENSIONS

S5N-PH VERSION



S5N-MH VERSION



KABEL VERS.

KABEL VERS.

TECHNISCHE DATEN

	S5N-PH KUNSTSTOFF VERSION	S5N-MH METALL VERSION
Betriebsspannung:	10 ... 30 Vdc (begrenzte Werte)	
Welligkeit:	2 Vpp max.	
Stromaufnahme (ohne Last):	35 mA max. (bei Mod. B01/C01/F01) 30 mA max. (bei Mod. G00)	
Ausgänge:	N.O. und N.C.; PNP oder NPN (kurzschlußfest)	
Ausgangsstrom:	100 mA max.	
Sättigungsspannung:	2 V max.	
Ansprechzeit:	333 µs	
Schaltfrequenz:	1.5 kHz	
Anzeigen:	OUTPUT LED (gelb) bei Mod. B01/C01/F01 POWER ON LED (grün)	
Empfindlichkeitseinstellung:	Trimmer bei Mod. B01/C01/F01	
Betriebsart:	Hell bei Ausgang N.O. / Dunkel bei Ausgang N.C. (Mod. C01) Dunkel bei Ausgang N.O. / Hell bei Ausgang N.C. (Mod. B01/F01)	
Betriebstemperatur:	-10 ... 50°C	
Lagertemperatur:	-25 ... 70°C	
Dielektrische Durchschlagsfestigkeit:	500 Vca 1 min. zwischen elektronischen Teilen und Gehäuse	
Isolationswiderstand:	>20 MΩ 500 Vdc, zwischen elektronischen Teilen und Gehäuse	
Reich-/Tastweiten (typische Werte):	B01: 0.1 ... 9 m gegen R2 C01: 0 ... 25 cm F01/G00: 0 ... 50 m	
Sender, Wellenlänge:	Rotlicht Laser, 650 nm, Schutzklasse 1 nach IEC 60825-1 (2014) (bei Mod. B01/C01/G00) Schutzklasse 1 CRDH 21 CFR Part 1040.10 (bei Mod. B01/C01/G00) Max.Power ≤ 1 mW; Polse = 5 µs; λ = 645...660 nm; Frequenz ≤ 25 kHz	
Umgebungs-helligkeit:	gem. EN 60947-5-2	
Vibration:	Amplitude 0.5 mm, Schaltfrequenz 10 ... 55Hz, für allen Achsen (EN60068-2-6)	
Schockbeständigkeit:	11 ms (30 G) 6 Schocks für allen Achsen (EN60068-2-27)	
Gehäuse:	PBT	Messing nickelert
Linsen:	PMMA	
Schutzart:	IP67 Metall-Versionen Gehäuseart 1	
Anschluß:	2 m Kabel Ø 4 mm oder M12 Stecker 4-polig	
Gewicht:	75 g max. Kabel Vers. / 25 g Stecker Vers.	110 g max. Kabel Vers. / 60 g Stecker Vers.

EINSTELLUNG

Ausrichtung S5N-PH/MH...B01

Montieren Sie den Sensor und den Reflektor gegenüberliegend. Drehen Sie den Trimmer auf Maximum. Ermitteln Sie durch vertikale und horizontale Bewegung die Einschaltpunkte (gelbe LED geht an) und fixieren dann den Sensor zentrisch zwischen den Einschaltpunkten. Falls notwendig, Empfindlichkeit mittels Trimmer reduzieren um sehr kleine Objekte zu detektieren. Die Ausrichtung wird verbessert wenn diese Prozedur mehrmals wiederholt wird, während die Empfindlichkeit jeweils zurückgenommen wird.

Ausrichtung S5N-PH/MH...F01/G00

Montieren Sie den Sender und Empfänger gegenüberliegend. Drehen Sie den Trimmer auf Maximum. Ermitteln Sie durch vertikale und horizontale Bewegung die Einschaltpunkte (gelbe LED geht an) und fixieren dann den Sensor zentrisch zwischen den Einschaltpunkten. Falls notwendig, Empfindlichkeit mittels Trimmer reduzieren um sehr kleine Objekte zu detektieren. Die Ausrichtung wird verbessert wenn diese Prozedur mehrmals wiederholt wird, während die Empfindlichkeit jeweils zurückgenommen wird.

Ausrichtung S5N-PH/MH...C01

Montieren Sie den Sensor und drehen Sie den Trimmer auf Minimum:
Die gelbe LED ist AUS.
Plazieren Sie das Objekt vor dem Sensor. Drehen Sie den Trimmer im Uhrzeigersinn bis die gelbe LED leuchtet (Objekt detektiert; Stellung A).
Entfernen Sie das Objekt, die gelbe LED erlischt. Drehen Sie den Trimmer im Uhrzeigersinn bis die gelbe LED leuchtet (Hintergrund detektiert; Stellung B).
Erreichen Sie Maximum Stellung, wird der Hintergrund nicht detektiert. Drehen Sie nun den Trimmer, genau mittig zwischen Stellung A und B, in Stellung C. Die grüne LED muß ständig leuchten.



TESTFUNKTION (S5N-PH/MH...G00)

Der Testeingang Test+ unterbricht die Sendepulse des Senders und ermöglicht dadurch eine Systemkontrolle. Der Ausgang am Empfänger muß bei jeder Aktivierung dieses Testes und bei freier Lichtstrecke schalten. Der Spannungsbereich beträgt 10...30 Vdc.

Datalogic S.r.l.

Via S. Vitalino 13 - 40012 Calderara di Reno - Italy
Tel: +39 051 3147011 - Fax: +39 051 3147205 - www.datalogic.com

Nützliche Links unter www.datalogic.com: **Kontakt, Terms and Conditions, Support.**

Die Gewährleistungsfrist für dieses Produkt beträgt 36 Monate. Für weitere Informationen siehe allgemeine Verkaufsbedingungen unter www.datalogic.com.



Informationen zur Entsorgung von Elektro- und Elektronik- Altgeräten (WEEE) erhalten Sie auf der Webseite www.datalogic.com.

© 2018 - 2019 Datalogic S.p.A. und/oder die Tochtergesellschaften • ALLE RECHTE VORBEHALTEN. • Ohne die im Urheberrecht festgelegten Rechte einzuschränken, darf kein Teil dieses Dokuments ohne die ausdrückliche schriftliche Erlaubnis von Datalogic S.p.A. und/oder den Tochtergesellschaften vervielfältigt, in einem Datenabfragesystem gespeichert oder eingeführt oder in irgendeiner Form, mittels irgendwelcher Methode oder für irgendwelchen Zweck übermittelt werden. Datalogic und das Logo von Datalogic sind eingetragene Handelsmarken von Datalogic S.p.A. in vielen Ländern, einschließlich den USA und der EU. Alle sonstigen, angegebenen Marken und Produktbezeichnungen gehören den jeweiligen Eigentümern. Datalogic behält sich das Recht vor Modifikationen und Verbesserungen am Produkt jederzeit einzubringen.

SERIE S5N-PH/MH MANUEL D'INSTRUCTIONS



IEC 60825-1 "Attention – L'utilisation de commandes ou réglages ou l'exécution de procédures autres que celles spécifiées dans ce manuel, peuvent être cause d'une exposition à un rayonnement dangereux."

CONTRÔLES

LED DE SORTIE (S5N-PH/MH...B01/C01/F01)

La LED jaune allumée indique l'état de la sortie NO fermé.

LED POWER ON

La LED verte indique que le détecteur est en fonctionnement.

POTENTIOMETRE (S5N-PH/MH...B01/C01/F01)

Le potentiomètre peut être utilisé pour ajuster la sensibilité; la distance de détection augmente en tournant dans le sens horaire.

ATTENTION: La rotation du potentiomètre est limitée à 270° par un arrêt mécanique. Ne pas appliquer une torsion excessive lors de l'ajustement. (max 40 Nmm).

INSTALLATION

S5N-PH: L'installation du capteur peut être effectuée grâce au filetage M18x1 du corps sur un trou débouchant (∅ 18mm) à l'aide de la rondelle appropriée et des deux écrous CH.24 (couple maximum de serrage 1.5Nm) fournis ou bien, grâce aux deux trous traversants du corps, au moyen de deux vis (M3x22 ou d'une longueur supérieure) dotées des rondelles de serrage.

Parmi les différentes combinaisons possibles choisir celle qui offre la meilleure visibilité des LED de signalisation et l'accès au trimmer. Des écrous CH.22, h=8mm, (couple maxi de serrage 2Nm) sont disponibles en vue d'une plus grande force de serrage.

S5N-MH: L'installation du capteur peut être effectuée grâce au filetage M18x1 du corps sur un trou débouchant (∅ 18mm) à l'aide des deux écrous CH.24 (couple maximum de serrage 22Nm) fournis.

Des écrous ainsi que de nombreuses équerres orientables, en vue de faciliter le positionnement du capteur (voir accessoires au catalogue) sont disponibles soit pour le boîtier plastique que pour le boîtier métallique.

La distance opérationnelle est mesurée à partir de la surface frontale de la lentille du capteur.

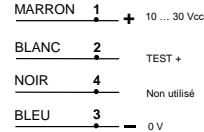
CONNEXIONS

Les connexions sont configurées en conformité avec la norme EN 60947-5-2.

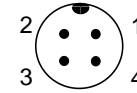
S5N-PH/MH...B01/C01/F01



S5N-PH/MH...G00

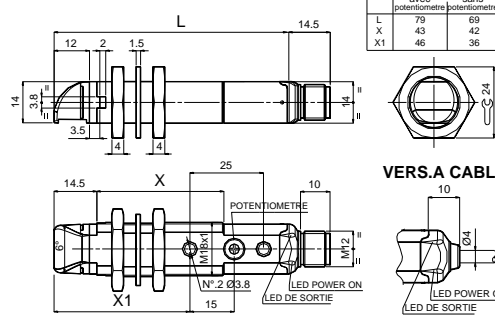


CONNECTEUR M12

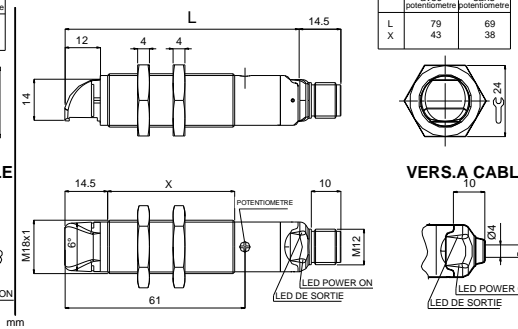


DIMENSIONS

VERSION S5N-PH



S5N-MH VERSION



DONNEES TECHNIQUES

	VERSION PLASTIQUE S5N-PH	VERSION METALLIQUE S5N-MH
Alimentation:	10 ... 30 Vcc valeurs limites	
Ondulation:	2 Vpp max.	
Consommation (hors courant de sortie):	35 mA max. (B01/C01/F01) 30 mA max (G00)	
Sortie:	NO et NF; PNP ou NPN (protection contre le court-circuit)	
Courant de sortie:	100 mA max.	
Tension de saturation en sortie:	2 V max.	
Temps de réponse:	333 µs	
Fréquence de commutation:	1.5 kHz	
Indicateurs:	LED DE SORTIE (JAUNE) (mod.B01/C01/F01) LED POWER ON (VERTE)	
Ajustement:	Potentiomètre de réglage (mod.B01/C01/F01)	
Mode operationnel:	mode CLAIR sur NO / mode SOMBRE sur NF (mod.C01) mode SOMBRE sur NO / mode CLAIR sur NF (mod.B01/F01)	
Température de fonctionnement:	-10 ... 50 °C	
Température de stockage:	-25 ... 70 °C	
Rigidité diélectrique:	500 Vca / 1 min. entre composants électroniques et boîtier	
Résistance d'isolement:	>20 MΩ / 500 Vcc, entre composants électroniques et boîtier	
Distance de détection (valeurs typiques):	B01: 0.1...9 m sur R2 C01: 0...25 cm F01/G00: 0...50 m	
Type d'émission:	LASER Rouge: Classe 1 IEC 60825-1 (2014) (mod.B01/C01/G00) Classe 1 CFR PART 1040.10 (mod.B01/C01/G00) Puissance max. ≤ 1 mW; Durée de l'impulsion = 5 µs; λ = 645...660 nm; fréquence ≤ 25 kHz	
Réjection à la lumière ambiante:	EN 60947-5-2	
Vibrations:	0.5 mm amplitude, 10 ... 55Hz fréquence, pour chaque axes (EN60068-2-6)	
Résistance aux chocs:	11 ms (30 G) 6 chocs pour chaque axes (EN60068-2-27)	
Boîtier:	PBT	Ottone nichelato
Lentilles:	PMMA	
Classe de protection:	IP67 Boîtier type 1, versions en métal	
Connexions:	2 m câble ∅ 4 mm / connecteur M12 4-pôles	
Poids:	75 g. max versions câble 25 g. max versions connecteur.	110 g. max versions câble 60 g. max versions connecteur.

REGLAGES

Réglage S5N-PH/MH...B01

Placer le capteur et le réflecteur sur des côtés opposés.

Régler le trimmer de la sensibilité au maximum.

En déplaçant le capteur dans la direction verticale et horizontale, déterminer les points d'allumage et d'extinction de la LED de sortie, fixer le capteur au centre entre les points relevés.

Le cas échéant, réduire la sensibilité au moyen du trimmer approprié, pour repérer des objets très petits. En vue d'améliorer l'alignement, refaire la procédure décrite ci-dessus, en réduisant progressivement la sensibilité.

Réglage S5N-PH/MH...F01/G00

Placer les capteurs sur des côtés opposés.

Régler le trimmer de la sensibilité au maximum.

En déplaçant le capteur dans la direction verticale et horizontale, déterminer les points d'allumage et d'extinction de la LED de sortie, fixer le capteur au centre entre les points relevés.

Le cas échéant, réduire la sensibilité au moyen du trimmer approprié, pour repérer des objets très petits. En vue d'améliorer l'alignement, refaire la procédure décrite ci-dessus, en réduisant progressivement la sensibilité.

Réglage S5N-PH/MH...C01

Régler le trimmer de la sensibilité au minimum: LED de sortie est éteinte.

Mettre en face du capteur l'objet qui doit être détecté.

Tourner le trimmer de la sensibilité dans le sens des aiguilles d'une montre jusqu'à l'allumage de la LED de sortie (Condition d'objet détecté, pos. A). Retirer l'objet, la LED jaune s'éteint.

Tourner le trimmer dans le sens des aiguilles d'une montre jusqu'à allumer la LED de sortie (Condition de fond détecté, pos. B).

Le trimmer atteint le maximum, si le fond n'est pas détecté. Régler le trimmer dans la position intermédiaire, pos. C, entre les deux positions: pos. A et pos. B.



FONCTION TEST (S5N-PH/MH...G00)

L'entrée TEST+ peut être utilisée en vue de désactiver l'émetteur et de vérifier le bon fonctionnement du système.

En activant le test lorsqu'il n'y a pas d'objets interposés, la sortie du récepteur doit commuter.

La tension à appliquer est comprise dans le champ 10 ... 30 Vcc par rapport à 0V (c'est-à-dire fil Bleu on borne 3).

Datalogic S.r.l.

Via S. Vitalino 13 - 40012 Calderara di Reno - Italy
Tel: +39 051 3147011 - Fax: +39 051 3147205 - www.datalogic.com

Liens utiles sur www.datalogic.com : **Contactez Nous, Terms and Conditions, Support.**

La période de garantie pour ce produit est de 36 mois. Voir les Conditions Générales de Vente sur www.datalogic.com pour plus de détails.



Pour toute information relative à l'élimination des déchets électroniques (WEEE), veuillez consulter le site internet www.datalogic.com.

© 2018 – 2019 Datalogic S.p.A. et/ou ses filiales • TOUS DROITS RÉSERVÉS. • Aucune partie de cette documentation ne peut être reproduite, stockée ou introduite dans un système de recherche, ni transmise sous quelque forme ou par quelque moyen que ce soit, ni à quelque fin que ce soit, sans l'autorisation écrite expresse de Datalogic S.p.A. et/ou ses filiales. Datalogic et le logo Datalogic sont des marques de commerce de Datalogic S.p.A. déposées dans de nombreux pays, y compris les États Unis et l'Union Européenne. Toutes les autres marques de commerce et marques sont la propriété de leurs détenteurs respectifs. Datalogic se réserve le droit d'apporter des modifications et des améliorations.