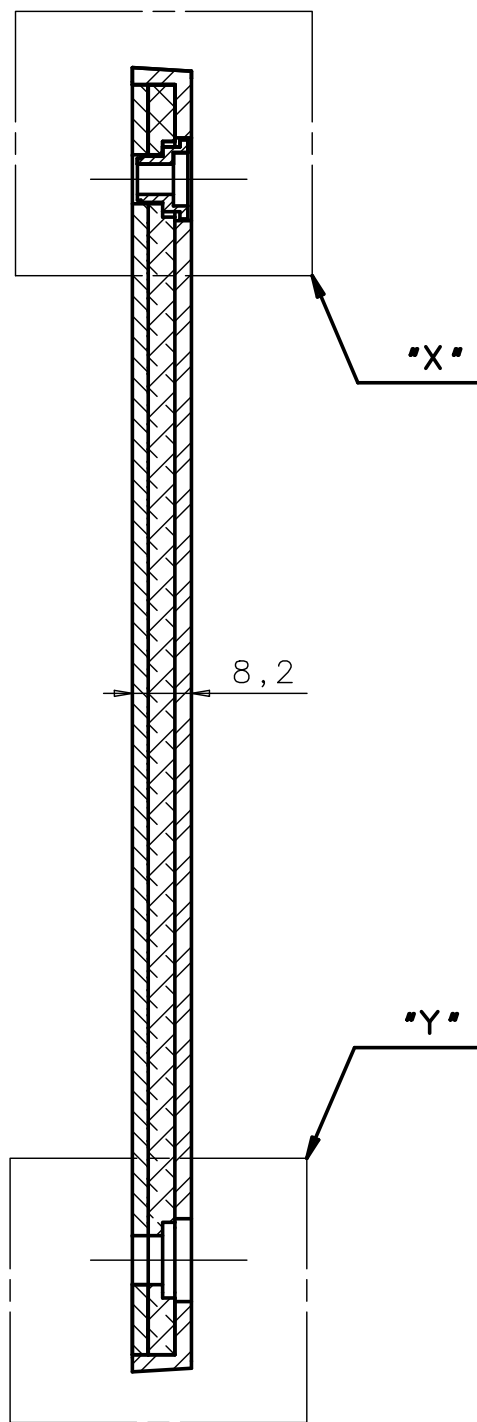
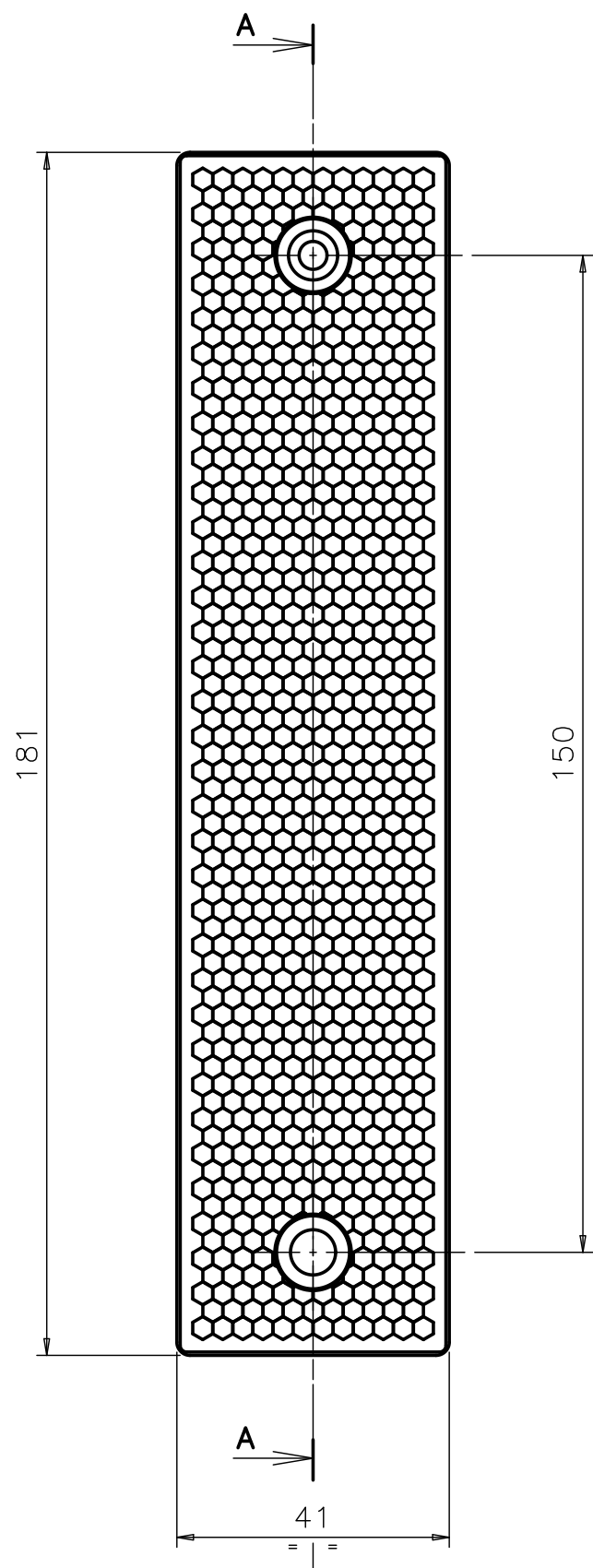
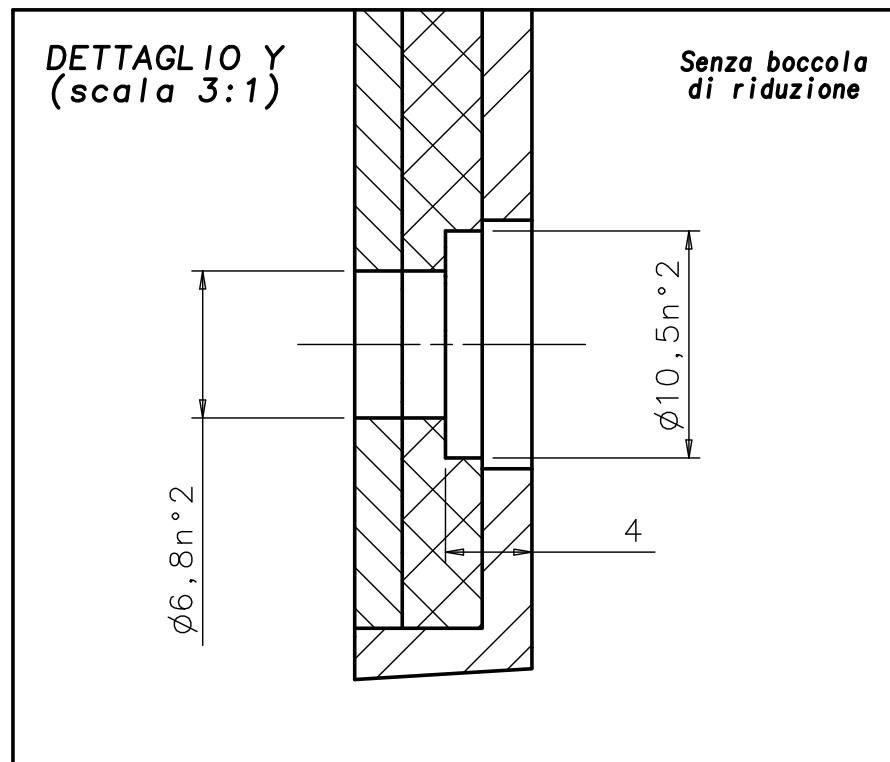
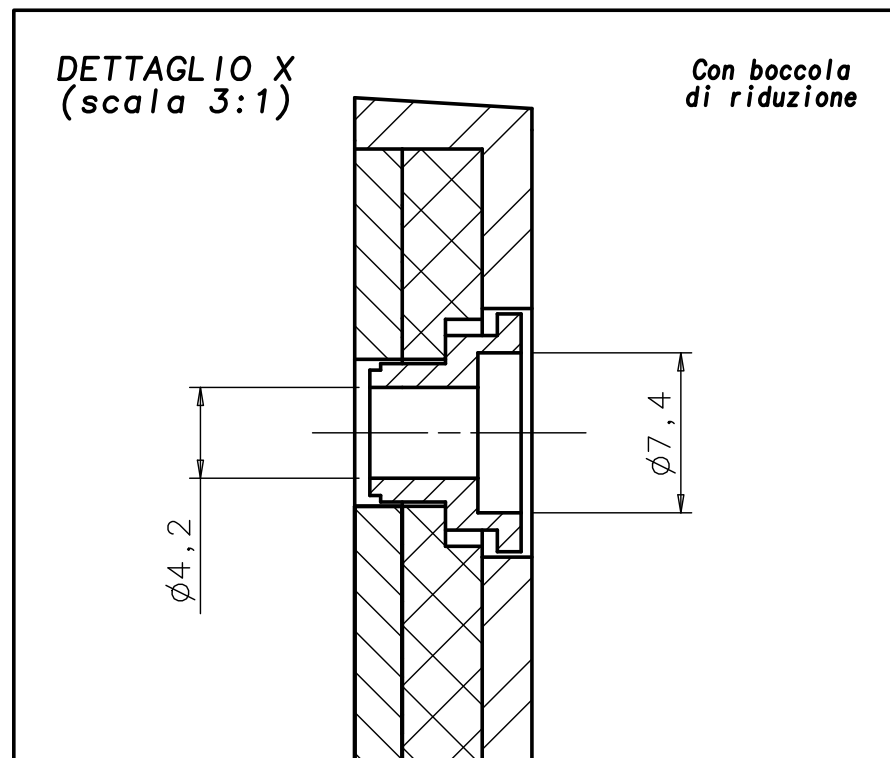


This document, technical information and specification contained here in are proprietary and must not be used, copied, reproduced, or otherwise dealt with nor communicated to other except in accordance with written instructions received from DATASENSOR S.p.A.
 Questo documento, le informazioni tecniche e le specifiche in esso contenute sono da considerarsi confidenziali e non devono essere utilizzate, copiate, riprodotte o trattate diversamente, né comunicate ad altri, se non in seguito ad istruzioni scritte ricevute da DATASENSOR S.p.A.



SEZ. A-A



MOD.	REV.	PROPOSTA	DESCRIZIONE.	DATA	FIRMA
QUOTE SENZA TOLLERANZA GRADO DI PRECISIONE: MEDIO			NOTE		
GRUPPI DI DIMENSIONI > 0 > 6 > 30 > 120 > 315 A 6 A 30 A 120 A 315 A 999			TRATT. . MATER. .		
MEDIO ±0.1 ±0.2 ±0.3 ±0.5 ±0.8 PRECISO ±0.05 ±0.1 ±0.15 ±0.2 ±0.3			DIS. DA L. Rossetti DATA 23/06/2004		
DATASENSOR DATASENSOR S.p.A. Via Lavino, 265 40050 Monte S. Pietro-Bologna-Italy Tel. +39.051.6765611 Fax: +39.051.6759324 http://www.datasensor.com e-mail: info@datasensor.com			DENOMINAZIONE RIFLETTORE R10 + BOCCOLA DI RIDUZIONE		
			STAMPO . CODICE . SIGLA DIM-0465		
			APPROV. . REV. .		

