

LC-R0612P



Specyfikacja

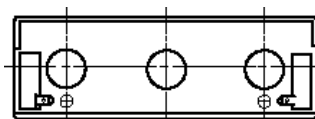
Napięcie nominalne	6 V	
Pojemność I=C/20	12 Ah	
Wymiary	Długość	151 mm
	Szerokość	50.0 mm
	Wysokość	94.0 mm
	Wysokość całkowita	100 mm
Przybliż. ciężar	1.95 kg	

Charakterystyka:

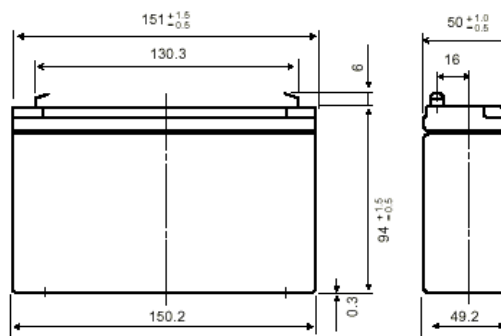
Pojemność (25 °C)	$I_{20h} = 0.6 \text{ A}$ $I_{10h} = 1.13 \text{ A}$ $I_{5h} = 2.08 \text{ A}$ $I_{1h} = 8.1 \text{ A}$ Wartość $I_{1.5h}$, $U_{odc} = 5.25 \text{ V}$	12.0 Ah 11.3 Ah 10.4 Ah 8.1 Ah 5.8 A	
R_{wew}	Bateria w pełni naładowana, 25 °C	15 mΩ	
Pojemność w funkcji temperatury I_{20h}	40 °C 25 °C 0 °C -15 °C	102% 100% 85% 65%	
Samorozładowanie (25 °C)	Pojemność po składowaniu:		
	3 mies	91%	
	6 mies	82%	
	12 mies	64%	
Ładow. stałym napięciem	Praca cyklicz. 25°C	Prąd początkowy	4.8 A lub mniej
		Napięcie stabilizowane	7.25-7.45 V
	Praca bufor. 25°C	Prąd początkowy	1.8 A lub mniej
		Napięcie stabilizowane	6.8-6.9 V

Powyższe dane otrzymano jako średnią z trzech cykli ładowanie / rozładowanie.

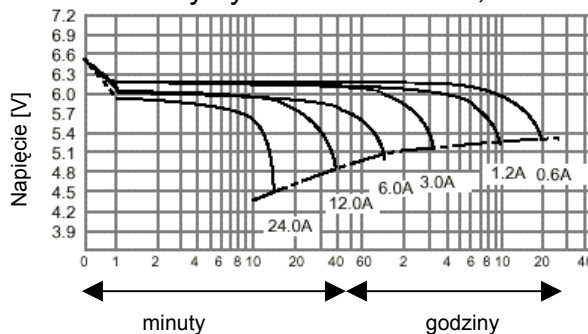
Tryb pracy: zasilanie awaryjne lub główne.
Oczekiwany czas życia dla pracy cyklicznej:
5 lat dla 20 °C, 3-5 lat dla 25 °C



Terminal: Blaszka stalowa z otworem 187/250



Charakterystyka rozładowania, 25 °C



Czas rozładowania w funkcji prądu rozładowania.

