

LC-R067R2P



Specyfikacja

Napięcie nominalne	6 V	
Pojemność I=C/20	7.2 Ah	
Wymiary	Długość	151 mm
	Szerokość	34.0 mm
	Wysokość	94.0 mm
	Wysokość całkowita	100 mm
Przybliż. ciężar	1.26 kg	

Charakterystyka:

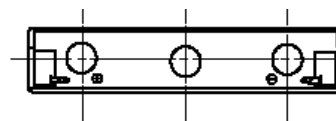
Pojemność (25 °C)	$I_{20h} = 0.36 \text{ A}$ 7.2 Ah $I_{10h} = 0.68 \text{ A}$ 6.8 Ah $I_{5h} = 1.26 \text{ A}$ 6.3 Ah $I_{1h} = 4.9 \text{ A}$ 4.9 Ah Wartość $I_{1.5h}$, $U_{odc} = 5.25 \text{ V}$ 3.5 A		
R_{wew}	Bateria w pełni naładowana, 25° C 20 mΩ		
Pojemność w funkcji temperatury I_{20h}	40 °C 102% 25 °C 100% 0 °C 85% -15 °C 65%		
Samorozładowanie (25 °C)	Pojemność po składowaniu: 3 mies 91% 6 mies 82% 12 mies 64%		
Ładow. stałym napięciem	Praca cyklicz. 25°C	Prąd początkowy	2,88 A lub mniej
		Napięcie stabilizowane	7,25-7,45 V
	Praca bufor. 25°C	Prąd początkowy	1,08 A lub mniej
		Napięcie stabilizowane	6,8-6,9 V

Powyższe dane otrzymano jako średnią z trzech cykli ładowanie / rozładowanie.

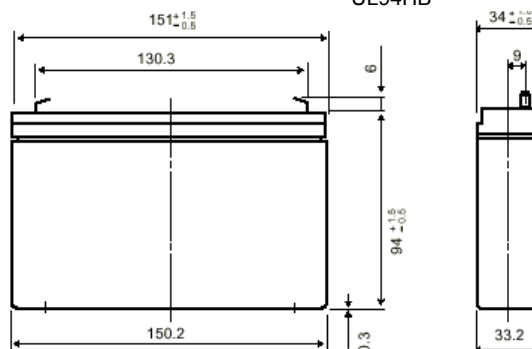
Tryb pracy: zasilanie awaryjne lub główne.

Oczekiwany czas życia:

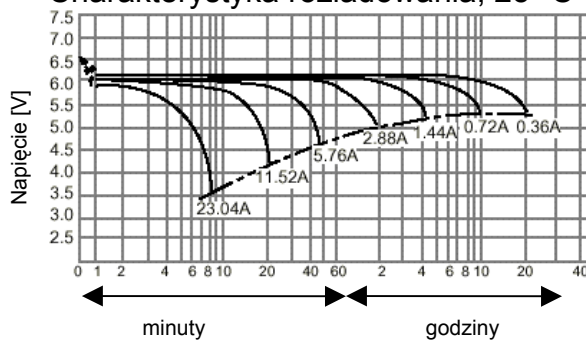
5 lat dla 20 °C, 3-5 lat dla 25 °C



Terminal: Blaszka stalowa z otworem 187/ 250
Obudowa standardowa UL94HB



Charakterystyka rozładowania, 25 °C



Czas rozładowania w funkcji prądu rozładowania.

