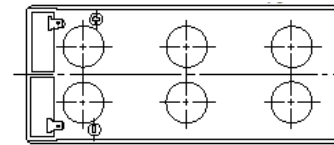


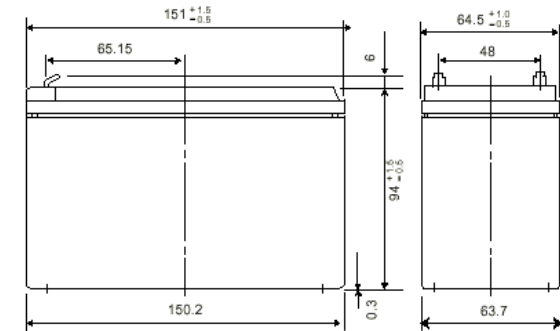
LC-P127R2P



Tryb pracy: zasilanie buforowe.
Oczekiwany czas życia:
10 lat dla 20 °C, 6 lat dla 25 °C



Terminal: Blaszka stalowa z otworem 187/ 250
Obudowa ognioodporna UL94V-0



Specyfikacja

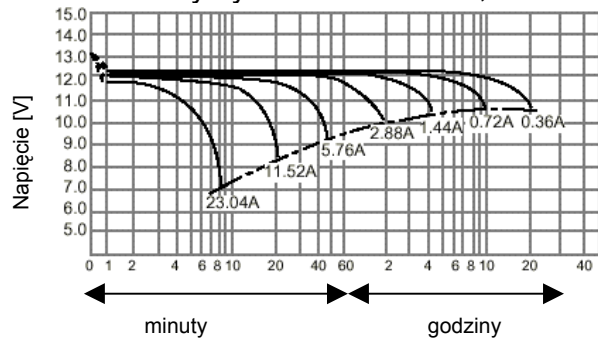
Napięcie nominalne	12 V	
Pojemność I=C/20	7.2 Ah	
Wymiary	Długość	151 mm
	Szerokość	64.5 mm
	Wysokość	94.0 mm
	Wysokość całkowita	100 mm
Przybliż. ciężar	2.5 kg	

Charakterystyka:

Pojemność (25 °C)	$I_{20h} = 0.36 \text{ A}$ $I_{10h} = 0.68 \text{ A}$ $I_{5h} = 1.26 \text{ A}$ $I_{1h} = 4.9 \text{ A}$ Wartość $I_{1.5h}$, $U_{odc} = 10.5 \text{ V}$	7.2 Ah 6.8 Ah 6.3 Ah 4.9 Ah 3.5 A	
R_{wew}	Bateria w pełni naładowana, 25° C	40 mΩ	
Pojemność w funkcji temperatury I_{20h}	40 °C 25 °C 0 °C -15 °C	102% 100% 85% 65%	
Samorozładowanie (25 °C)	Pojemność po składowaniu:		
	3 mies	91%	
	6 mies	82%	
	12 mies	64%	
Ładow. stałym napięciem	Praca bufor. 25°C	Prąd początkowy	1,08 A lub mniej
		Napięcie stabilizowane	13,6-13,8V

Powyższe dane otrzymano jako średnią z trzech cykli ładowanie / rozładowanie.

Charakterystyka rozładowania, 25 °C



Czas rozładowania w funkcji prądu rozładowania.

