



Instrukcja obsługi

Polski

APC Smart-UPS[®]

**Montowany w stelażu
awaryjny zasilacz bezprzerwowo
model 2200VA/3000VA 3U
na 230/120 V**

1: BEZPIECZEŃSTWO PRACY

Firma American Power Conversion Corporation (APC) jest czołowym amerykańskim i międzynarodowym producentem najnowocześniejszych zasilaczy bezprzerwowych, wyłączników redundantnych, oprogramowania do regulacji zasilania i urządzeń pokrewnych. Wyroby APC chronią sprzęt, oprogramowanie i dane przed zakłóceniami zasilania w biurach handlowych i państwowych na całym świecie.

Ten awaryjny zasilacz bezprzerwowy (UPS) APC zapewnia ochronę komputerów i innych cennych urządzeń elektronicznych przed wyłączeniami mocy, obniżeniami i przepięciami. UPS odfiltruje niewielkie wahania napięcia w sieci elektrycznej oraz izoluje sprzęt od znacznie większych zakłóceń, odłączając je w razie potrzeby od tej sieci. UPS zapewnia nieprzerwane zasilanie z wbudowanego akumulatora do czasu, gdy przywrócone zostaną bezpieczne parametry dostawy prądu.



Modyfikacje niezatwierdzone przez osobę odpowiedzialną za zgodność parametrów urządzenia z przepisami mogą doprowadzić do unieważnienia gwarancji.

BEZPIECZNE PRZENOSZENIE

Ze względu na ciężar, UPS wymaga przenoszenia przez dwie osoby. W celu zmniejszenia ciężaru na czas ustawiania lub montażu na stelażu można wyjąć z zestawu UPS akumulator. Moduł akumulatorowy również jest ciężki i wymaga wyjmowania i instalowania przez dwie osoby.

Niniejsza instrukcja obsługi zawiera instrukcje wyjmowania akumulatora.



<18 kg



32–55 kg



18–32 kg



>55 kg

Ten sprzęt jest przeznaczony do instalowania w pomieszczeniach z regulowaną temperaturą, wolnych od zanieczyszczeń przewodzących. Zakresy temperatur podane są w Danych technicznych w witrynie internetowej APC.

UWAGA N.T. STOSOWANIA DO PRACY Z URZĄDZENIAMI INTENSYWNEJ OPIEKI MEDYCZNEJ

Zasadniczo firma American Power Conversion (APC) nie zaleca stosowania swoich wyrobów w urządzeniach służących do podtrzymania funkcji życiowych, jeżeli można przypuszczać, że awaria lub zakłócenie pracy wyrobu APC mogłoby spowodować przerwę w ich pracy lub znaczne zmniejszenie ich bezpieczeństwa albo skuteczności. APC nie zaleca stosowania swoich wyrobów w celu bezpośredniej opieki nad pacjentem. APC nie sprzedaje świadomie swoich wyrobów do takich zastosowań, chyba że otrzyma zadawalające zapewnienie na piśmie, że (a) ryzyko uszkodzenia ciała lub szkody zostało sprowadzone do minimum, (b) klient przyjmuje na siebie wszelkie ryzyko oraz (c) firma American Power Conversion jest w danych okolicznościach dostatecznie zabezpieczona przed odpowiedzialnością cywilną.



Jako przykłady urządzeń intensywnej opieki medycznej można podać regulatory i analizatory tlenu dla noworodków, stymulatory systemu nerwowego (stosowane do znieczulenia, złagodzenia bólu czy też w innych celach), przyrządy do autotransfuzji, pompy do przetaczania krwi, defibrylatory, wykrywacze i alarmy arytmii, rozruszniki serca, systemy do hemodializy, systemy do dializy otrzewnowej, inkubatory z wentylatorem dla noworodków, wentylatory dla dorosłych i dla dzieci, wentylatory stosowane w anestezji, pompy infuzyjne oraz wszelkie inne urządzenia uznane przez U.S.F.D.A. za „krytyczne”.



Dla wielu zestawów zasilaczy bezprzerwowych UPS APC można zamówić dodatkowe urządzenia okablowane w sposób zgodny z wymaganiami szpitali oraz zabezpieczające przed prądem upływowym. APC nie twierdzi, jakoby zestawy w ten sposób zmodyfikowane posiadały certyfikat lub świadectwo spełniania wymogów szpitalnych wydane przez APC lub jakąkolwiek inną organizację. A więc zestawy te nie spełniają wymagań dla stosowania ich do bezpośredniej opieki nad pacjentem.

BEZPIECZEŃSTWO ELEKTRYCZNE

- Aby zmniejszyć ryzyko pożaru, urządzenie należy podłączać tylko do obwodu elektrycznego, wyposażonego w bezpiecznik nadprądowy dla obwodu odgałęzionego o maksymalnej wartości 30 A, zgodnie z amerykańskimi przepisami elektrycznymi National Electrical Code ANSI/NFPA lub przepisami obowiązującymi w danym kraju.
- W warunkach niebezpiecznych nie pracuj sam.
- Sprawdź, czy przewody zasilania, wtyczki i gniazda są w dobrym stanie.
- Aby zmniejszyć ryzyko porażenia prądem, przed instalacją lub połączeniem z innym sprzętem odłącz urządzenie od sieci. Podłącz ponownie przewód zasilania dopiero po wykonaniu wszystkich połączeń.
- W miarę możliwości, łącząc i rozłączając kable przenoszące sygnał, rób to jedną ręką, aby uniknąć porażenia na skutek dotykania dwóch powierzchni o różnym potencjale elektrycznym.
- Włącz urządzenie do gniazda trójprzewodowego (dwa bieguny i uziemienie). Gniazdo musi być podłączone do odpowiedniego ochronnika obwodu odgałęzionego/głównego (bezpiecznik ręczny lub automatyczny). Podłączenie do gniazda innego rodzaju grozi porażeniem.
- Zgodnie z dyrektywą EMC, długość przewodów wyjściowych podłączonych do UPS nie może przekraczać 10 m.

BEZPIECZNE ODŁĄCZANIE OD NAPIĘCIA

- Jeżeli urządzenie jest wyposażone w wewnętrzne źródło zasilania (akumulator), na wyjściu może być prąd, chociaż urządzenie nie jest podłączone do sieci.
- Aby wyłączyć napięcie do **podłączonego sprzętu**, naciśnij przycisk OFF (Wyłącz)  i przytrzymaj dłużej niż jedną sekundę, aby wyłączyć urządzenie. Następnie odłącz sprzęt od sieci. Odłącz wtyk akumulatora. Naciśnij przycisk oznaczony , aby rozładować kondensatory.
- Sprzęt zasilany poprzez kabel z wtyczką posiada ochronny przewód uziemiający, który odprowadza prąd upływowy od odbiorników (sprzętu komputerowego). Całkowity prąd upływowy nie może przekraczać 3,5 mA.

- Aby wyłączyć **podłączony na stałe sprzęt**: należy przestawić przełącznik zasilania w pozycję stanu oczekiwania .
- Należy ustawić automatyczny bezpiecznik w pozycję stanu oczekiwania , a następnie odłączyć akumulatory (łącznie z wszelkimi jednostkami kompensacyjnymi). W następnej kolejności należy odłączyć sprzęt od zasilania w budynku.
- Nie zaleca się stosowania tego sprzętu do pracy z urządzeniami intensywnej opieki medycznej, jeżeli jego awaria może spowodować przerwę ich pracy lub znaczne zmniejszenie bezpieczeństwa albo skuteczności.

BEZPIECZNE UŻYTKOWANIE AKUMULATORÓW



W sprzęcie tym występuje potencjalnie niebezpieczne napięcie, które przy nieprawidłowej obsłudze sprzętu może spowodować uraz cielesny.

Niniejszy sprzęt powinien być zainstalowany i obsługiwany tylko przez wykwalifikowany personel obsługi elektrycznej.

- W sprzęcie występuje potencjalnie niebezpieczne napięcie. Nie należy podejmować prób demontażu. Jedyny wyjątek stanowi wymiana akumulatorów. Jest ona dopuszczalna zgodnie z poniższą procedurą. Za wyjątkiem akumulatorów, urządzenie nie zawiera części obsługiwanych przez użytkownika. Napraw mogą dokonywać jedynie osoby przeszkolone przez producenta.
- Nie wrzucaj akumulatorów do ognia. Mogą one wybuchnąć.
- Nie otwieraj i nie uszkadzaj akumulatorów. Zawierają one trujące i szkodliwe dla skóry i oczu elektrolit.
- Nie podłączaj końcówek akumulatora lub zestawu akumulatorów do przewodu lub innego przedmiotu mogący przewodzić prąd.
- Aby uniknąć porażenia prądem, przy wymianie akumulatorów zdejmij zegarek i pierścionki/obrączki. Stosuj narzędzia z izolowanymi uchwytyami.
- Akumulatory lub ich zestawy należy wymienić na nowe, w tej samej liczbie i tego samego rodzaju, co oryginalnie zainstalowane w urządzeniu.

WYMIANA I UTYLIZACJA AKUMULATORÓW

Informacje o zestawach akumulatorów zamiennych i utylizacji zużytych akumulatorów można uzyskać u sprzedawcy lub w witrynie internetowej APC, <http://www.apc.com/support>.



Zużyte akumulatory należy odesłać do APC w celu przerobu wtórnego. Należy je wysłać w opakowaniu po nowych akumulatorach.

2: INSTALACJA

Zasilacz UPS jest przygotowany do montażu na stelażu szer. 46,5 cm. Dostarczone są elementy mocujące.

ROZPAKOWANIE

1. Sprawdź zasilacz UPS przy odbiorze. APC dołożyła starań, aby skonstruować solidne opakowanie wyrobu. Jednakże opakowanie i sprzęt może ulec uszkodzeniu na skutek wypadku podczas transportu. W razie stwierdzenia uszkodzeń, należy powiadomić przewoźnika i sprzedawcę.
Opakowanie nadaje się do wykorzystania powtórnego; należy je zachować do powtórnego wykorzystania lub usunąć w sposób zgodny z przepisami.
2. Sprawdź zawartość opakowania. W opakowaniu znajduje się zasilacz (z odłączonymi akumulatorami), ramka przednia zasilacza (zapakowana osobno), szyny montażowe, zaciski montażowe, pakiet z osprzętem (niezbędnym do zamontowania zasilacza w stelażu) oraz zestaw zawierający kabel (kable) i dokumentację urządzenia.



Zasilacz UPS jest wysyłany z odłączoną ramką przednią. (Ramka jest zapakowana oddzielnie w głównym kartonie). Podczas instalacji trzeba umocować plastikową ramkę (opis poniżej).

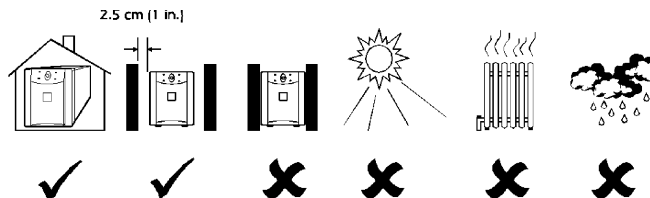
WYBÓR MIEJSCA DLA ZASILACZA UPS

Umieść stelaż i UPS w pomieszczeniu, gdzie urządzenie ma być użytkowane. **Zasilacz UPS jest ciężki. Wybierz miejsce, które wytrzyma obciążenie.**

Należy umieścić zasilacz w bezpiecznym miejscu, nienarażonym na nadmierne zapylenie i odpowiednio przewietrzanym. Trzeba zapewnić, aby otwory wentylacyjne z przodu i tyłu UPS nie były zablokowane. Należy zostawić co najmniej 2,5 cm prześwitu po obydwu stronach.

Nie należy użytkować UPS w pomieszczeniach, gdzie temperatura i wilgotność naruszają zalecane wartości. Sprawdź *Dane techniczne* w witrynie internetowej APC, <http://www.apc.com>.

USTAWIENIE



INSTALOWANIE ZASILACZA SMART-UPS

Aby zainstalować UPS, należy wykonać następujące czynności. Każda czynność jest opisana szczegółowo na następnych stronach.

1. Zainstaluj szyny montażowe na stelażu.
2. Wyjmij moduł akumulatorowy.

3. Zamontuj zasilacz UPS na stelażu. **Umieść zasilacz na najniższej lub jednej z dolnych półek stelażu.**
4. Zamontuj z powrotem moduł akumulatorowy.
5. Podłącz akumulator i umocuj przednią ramkę.
6. Podłącz zasilanie i obsługiwane urządzenia do zasilacza.
7. Włącz zasilacz.

INSTALOWANIE SZYN MONTAŻOWYCH NA STELAŻU

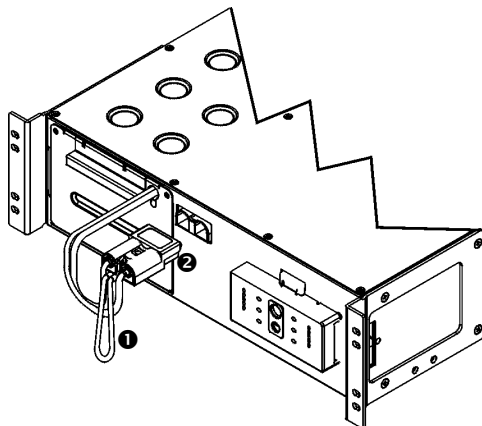
Zainstaluj szyny montażowe na stelażu. Instrukcje zostały załączone w zestawie szyn montażowych. Zasilacz UPS jest dostarczany ze standardowymi szynami montażowymi 46,5 cm, wspornikami i zaczepami. Otwory montażowe na stelażu mogą być rozmaite, np. prostokątne, okrągłe gwintowane lub okrągłe niegwintowane. Wszystkie niezbędne elementy mocujące są załączone.

WYJMOWANIE MODUŁU AKUMULATOROWEGO

Zasilacz UPS jest ciężki. W celu zmniejszenia ciężaru, przed umieszczeniem UPS na stelażu należy wyjąć z niego moduł akumulatorowy.



Ze względu na ciężar, moduł akumulatorowy wymaga wyjmowania przez dwie osoby.



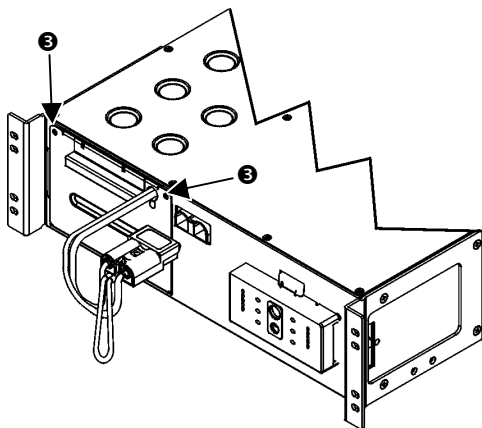
Dostęp do modułu akumulatorowego znajduje się z przodu zasilacza (patrz rysunek obok).

Będzie do tego potrzebny śrubokręt krzyżakowy.

1. Jeżeli zasilacz był już w użyciu, znajdź biały przewód ❶ podłączony do wtyku podłączeniowego ❷ modułu akumulatorowego. Uchwyc sznur i pociągnij mocno do siebie aż do odłączenia wtyczki.

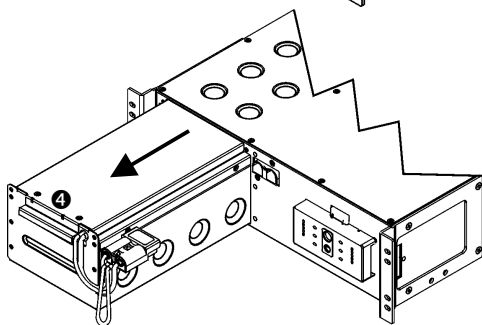
NIE CIĄGNIJ za kable modułu akumulatorowego.

Jeżeli zasilacz nie był jeszcze w użyciu, akumulator nie będzie jeszcze podłączony. Zasilacz jest przesyłany z odłączonym akumulatorem.



2. Za pomocą śrubokrętu wykręć dwa wkręty mocujące moduł akumulatorowy znajdujące się na górnych rogach pokrywy ❷.

Odlóż wkręty w bezpiecznym miejscu. Zostaną dokręcone później.



3. Znajdź uchwyt modułu akumulatorowego u góry pokrywy licowej akumulatora ❸.
4. Podczas tej czynności zachowaj ostrożność – moduł akumulatorowy jest ciężki.

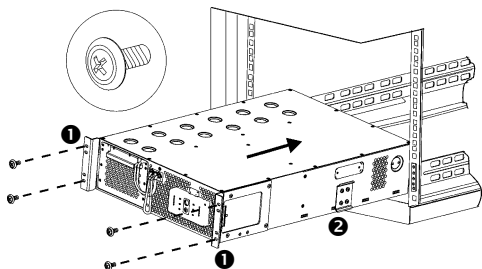
Pociągnij do siebie uchwyt modułu akumulatorowego w celu wysunięcia go z zasilacza.

NIE CIĄGNIJ za kable akumulatora lub za biały sznur.

MONTAŻ ZASILACZA UPS NA STELAŻU

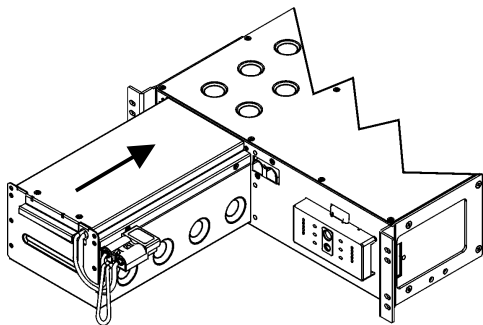


Ze względu na swój ciężar, zasilacz UPS wymaga montowania na stelażu przez dwie osoby.



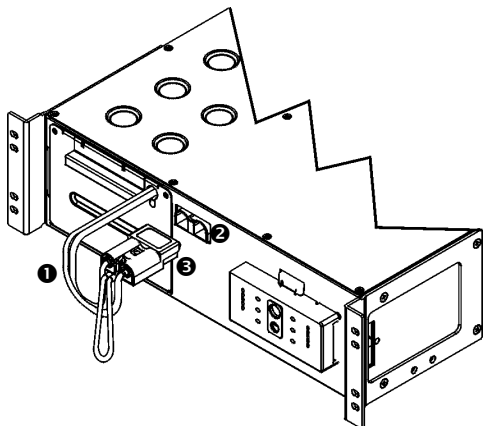
1. Podtrzymując zasilacz z obu stron, starannie ustaw zasilacz naprzeciw szyn mocujących. Skorzystaj z uchwytów z obu stron zasilacza ❶ w celu jego podtrzymania.
2. Z każdej strony zasilacza znajduje się zaczep ❷, który musi zostać wsunięty w prowadnicę na szynie. Włóż każdy zaczep w jego prowadnicę i wsuń zasilacz na miejsce.
3. Za pomocą czterech wkrętów ozdobnych dostarczonych razem z zasilaczem umocuj uchwyty montażowe do słupków stelaża. Dokręć wkręty w górnych i dolnych otworach w przegródce.

PONOWNA INSTALACJA AKUMULATORA

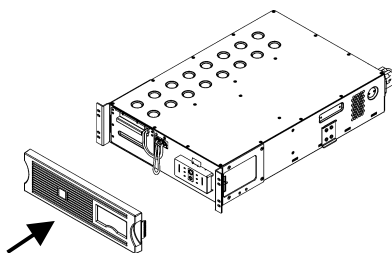


1. Podtrzymując moduł akumulatorowy od spodu, ustaw go naprzeciw otworu w obudowie i wsuń go na miejsce.
2. Dokręć z powrotem dwa wkręty mocujące pokrywę licową modułu akumulatorowego.

PODŁĄCZENIE AKUMULATORA I WSTAWIENIE PRZEDNIEJ RAMKI NA MIEJSCE



1. Mając przed sobą przednią stronę zasilacza, znajdź kable akumulatora ❶ oraz gniazdo akumulatora UPS ❷ znajdujące się z prawej strony modułu akumulatorowego.
2. Aby podłączyć wtyczkę akumulatora ❸ do gniazda, wsuń ją do gniazda, tak aby wewnętrzne części metalowe stykały się ze sobą. Dociśnij do oporu, aby zapewnić niezawodne połączenie. Ciche szczęknięcie sygnalizuje, że styki zostały należycie spasowane.
3. Wsuń kable akumulatora i biały sznur jak najbliżej zasilacza.



4. Zasilacz jest wysyłany z odłączoną ramką przednią. (Ramka jest zapakowana oddzielnie w głównym kartonie).

Rozpakuj ramkę i trzymaj ją tak, aby wycięcie znalazło się po prawej stronie. Ustaw występy na boku ramki naprzeciw wycięciu w przedniej ścianie UPS i ostrożnie wciśnij na miejsce.



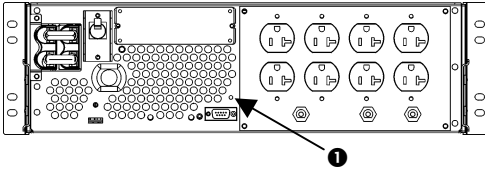
Wskazówki, jak podłączyć do zasilacza dodatkowe zestawy akumulatorów znajdują się w *Instrukcji obsługi zewnętrznego zestawu akumulatorów modelu stelażowego 3U*.

PODŁĄCZANIE ZASILANIA I OBSŁUGIWANYCH URZĄDZEŃ DO UPS

1. UPS można włączać jedynie do uziemionych gniazd dwubiegunowych, trójprzewodowych. Należy unikać stosowania przedłużaczy i wtyczek dopasowujących.
2. Podłącz obsługiwane urządzenia do UPS.



W celu połączenia UPS z komputerem stosuj kabel dostarczony razem z zasilaczem. NIE UŻYWAJ standardowego kabla szeregowego, ponieważ nie pasuje on do złącza UPS.




3. *Tylko w modelach na 120 V:* Należy podłączyć przewody uziemienia do śruby TVSS ❶ na tylnym panelu. Śruba zabezpieczająca przed udarem prądu błędzącego (ang. transient voltage surge suppression - TVSS) zapewnia uziemienie poprzez przewód uziemiający kabla zasilającego zasilacza.

Aby wykonać połączenie, poluzuj śrubę i podłącz przewód uziemiający zabezpieczający urządzenie przed udarem. Dociśnij śrubę, aby zamocować przewód.

4. Włącz wszystkie podłączone odbiorniki. Jeżeli UPS ma służyć jako wyłącznik główny, wszystkie odbiorniki muszą być WŁĄCZONE. Będą one zasilane jedynie po włączeniu zasilacza.
5. Dołącz w razie potrzeby urządzenia dodatkowe. Szczegóły podane są w towarzyszącej im dokumentacji.

WŁĄCZANIE ZASILACZA UPS

Przed włączeniem zasilacza sprawdź, czy akumulator jest podłączony! Naciśnij przycisk  na panelu przednim, aby włączyć zasilacz. Spowoduje to zasilanie podłączonych urządzeń. (Upewnij się, czy wszystkie odbiorniki są WŁĄCZONE).



Akumulatory są ładowane zawsze, kiedy zasilacz jest podłączony do sieci elektrycznej. Pełne naładowanie akumulatorów następuje po czterech godzinach normalnej pracy. Podczas tego początkowego ładowania **nie należy** oczekiwać pełnego czasu zasilania z akumulatora.

Standardowo autotest UPS jest przeprowadzany automatycznie po włączeniu, a następnie co dwa tygodnie. Szczegóły dotyczące sposobu zmiany okresu pomiędzy testami podane są poniżej.

Modele na 120 V: Sprawdź wskaźnik nieprawidłowego okablowania (na panelu tylnym, zobacz część *Panel tylny*, poniżej). Ten wskaźnik zaświeca się, gdy zasilacz zostanie podłączony do nieprawidłowo okablowanego sieciowego gniazda zasilania. Wykrywane błędy okablowania obejmują brak uziemienia, odwrócenie biegunów oraz przeciążenie obwodu zerowego.



Jeżeli zasilacz wskazuje nieprawidłowo okablowaną instalację zasilania, naprawę okablowania w budynku powinien wykonać wykwalifikowany elektryk.

AKCESORIA

Ten UPS jest wyposażony w gniazda do przyłączania akcesoriów. Dostępne akcesoria są opisane w witrynie internetowej APC <http://www.apc.com/>.

Jeżeli w UPS zainstalowane jest standardowe urządzenie dodatkowe (np. karta SNMP), dokumentacja do niej znajduje się na płycie CD z dokumentacją dla użytkownika.

Dla dodatkowego zabezpieczenia systemu należy zainstalować oprogramowanie PowerChutePlus®, nadzorujące pracę Smart-UPS. Umożliwia ono nienadzorowane, automatyczne wyłączenie urządzeń w środowisku najczęściej stosowanych sieciowych systemów operacyjnych.

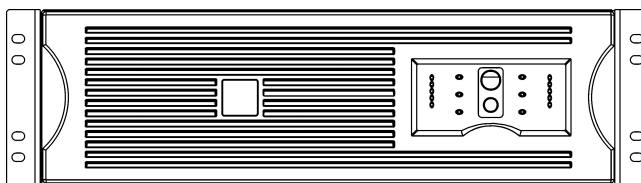
3: DZIAŁANIE

WSKAŹNIKI I URZĄDZENIA STERUJĄCE SMART-UPS

Ten awaryjny zasilacz bezprzerwowy (UPS) firmy APC zapewnia ochronę komputerów i innych cennych urządzeń elektronicznych przed wyłączeniami mocy, obniżeniami i skokami napięcia. UPS odfiltrowuje niewielkie wahania napięcia w sieci elektrycznej oraz izoluje sprzęt przed znacznie większymi zakłóceniami, odłączając je w razie potrzeby od tej sieci. UPS zapewnia nieprzerwane zasilanie z wbudowanego akumulatora do czasu, gdy przywrócone zostaną bezpieczne parametry dostawy prądu.

Urządzenia sterujące i wskaźniki Smart-UPS umieszczone są na płycie czołowej. Z tyłu znajdują się gniazda wejścia i wyjścia.

PŁYTA CZOŁOWA SMART-UPS



Przyciski WŁĄCZANIA i WYŁĄCZANIA UPS działają jako wyłączniki główne dla podłączonych odbiorników. Odbiorniki muszą być WŁĄCZONE. UPS pozostaje włączony, dopóki jest podłączony do sieci energetycznej.

DZIAŁANIE



Włączanie zasilania

Naciśnij i puść wyłącznik oznaczony TEST. Spowoduje to włączenie zasilania do UPS i odbiorników. Podłączone urządzenia zostaną natychmiast zasilone, zaś UPS wykona autotest.



Gdy UPS jest włączony do sieci pod napięciem, akumulatory są stale doładowywane



Wyłączenie zasilania

Aby wyłączyć zasilanie UPS i podłączonych urządzeń, należy nacisnąć i puścić przycisk oznaczony 0.

○ 85%
○ 67%
○ 50%
○ 33%
○ 17%

Obciążenie

Z lewej strony panelu przedniego znajduje się pasek pięciu kontroltek LED, wskazujący w procentach aktualny stan wykorzystania dostępnej energii przez podłączone odbiorniki (obciążenie). Np. jeżeli świecą trzy kontrolki, to urządzenia pobierają od 50% do 67% mocy dostarczanej przez UPS. Jeżeli wszystkie pięć kontroltek świeci, urządzenia pobierają od 85% do 100% mocy. Sprawdź dokładnie cały system, aby uniknąć jego przeciążenia. Na ilustracji po lewej obok kontroltek pokazano progi pojemności, których nie ma na rzeczywistym UPS.



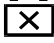
AUTOTEST

Automatyczny autotest


Standardowo autotest UPS jest przeprowadzany automatycznie po włączeniu, a następnie co dwa tygodnie. Standardowe odstępy czasu między testami podane są w tabeli *Funkcji konfigurowanych przez użytkownika*.

Automatyczne autotesty ułatwiają konserwację, uwalniając użytkownika od konieczności ręcznego przeprowadzania testów okresowych. W czasie autotestu UPS przez krótki czas pracuje na akumulatorze. Jeśli test zakończy się pomyślnie, urządzenie wraca do zasilania z sieci.

Jeżeli autotest wypadnie niepomyślnie, zaświeci się kontrolka

wymień akumulator  i UPS natychmiast powróci do zasilania z sieci. Negatywny wynik autotestu nie ma wpływu na zasilanie podłączonych odbiorników. Podładuj akumulator przez 24 godziny i ponownie wykonaj autotest. Jeżeli wynik będzie negatywny, akumulator trzeba wymienić.

Ręczny autotest

Aby zainicjować autotest, naciśnij i przytrzymaj przez kilka sekund przycisk .

ZASILANIE Z SIECI

Podczas normalnej pracy UPS monitoruje napięcie w sieci i dostarcza je do podłączonych odbiorników. Jeżeli system jest zbyt często poddany zbyt wysokiemu lub zbyt niskiemu napięciu, elektryk powinien sprawdzić instalację elektryczną w pomieszczeniu. Jeżeli to nie pomoże, należy się zwrócić o pomoc do przedsiębiorstwa energetycznego.



Załączone

Kiedy podłączone odbiorniki są zasilane przez UPS, świeci się kontrolna dioda LED wskazująca pracę z sieci. Jeżeli wskaźnik nie świeci, UPS dostarcza prąd z akumulatora, oznajmiając to czterema brzęczykami co 30 sekund.


Napięcie w sieci

230 V 120 V

0266	0133
0248	0124
0229	0114
0213	0105
0196	0096



UPS posiada wskaźnik napięcia z sieci jako udogodnienie diagnostyki. Włącz UPS do sieci energetycznej.

Naciśnij i przytrzymaj przycisk , aby zobaczyć wykres paskowy napięcia. Po kilku sekundach zostanie on wyświetlony przez 5 kontroltek po prawej stronie przedniego panelu. Na ilustracji po lewej obok kontroltek pokazano wartości napięcia, których nie ma na rzeczywistym UPS.



W ramach tej procedury UPS rozpoczyna autotest. Nie wpływa to na wyświetlanie napięcia.

Wartość napięcia mieści się w zakresie pomiędzy najwyższą świecą kontrolką, a kolejną wyższą od niej. Np. jeżeli świecą się trzy kontrolki, napięcie wejściowe dla modeli na 120 V zawarte jest pomiędzy 114 i 124 V, a dla modeli na 230 V pomiędzy 229 a 248 V.

Jeżeli nie świeci ani jedna kontrolka, gdy UPS jest włączony do czynnego gniazda sieciowego, napięcie w sieci jest bardzo niskie.

Jeżeli świecą wszystkie kontrolki, napięcie jest bardzo wysokie i instalacja musi zostać sprawdzona przez elektryka.



Redukcja napięcia

Gdy świeci ta kontrolka, UPS kompensuje zbyt wysokie napięcie w sieci.



Podnoszenie napięcia

Gdy świeci ta kontrolka, UPS kompensuje zbyt niskie napięcie w sieci.

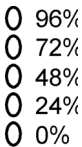
ZASILANIE Z AKUMULATORA

W razie przerwy w zasilaniu z sieci UPS może przez ograniczony okres zasilać podłączone odbiorniki z akumulatora. Podczas pracy z akumulatora UPS wydaje alarm dźwiękowy – cztery sygnały co 30 sekund. Ten sygnał alarmowy wyłącza się po przywróceniu normalnego trybu pracy.



Zasilanie z akumulatora

Gdy wskaźnik *zasilania z akumulatora* świeci, UPS zasila podłączone urządzenia z akumulatora.



Naładowanie akumulatora

Z prawej strony płyty czołowej znajduje się pięć diod kontrolnych LED, wskazujących aktualny stan naładowania akumulatora jako procent jego pełnej pojemności. Kiedy wszystkie kontrolki świecą, akumulator jest w pełni naładowany. W miarę wyczerpywania się akumulatora kontrolki gasną od góry. Na ilustracji po lewej obok kontrolki pokazano progi naładowania, których nie ma na rzeczywistym UPS.

Miganie zaświeconych kontrolki i sygnał dźwiękowy stanowią ostrzeżenie o niskim stanie naładowania akumulatora (dla danej pojemności). Ustawienie ostrzeżenia o niskim stanie naładowania akumulatora można zmienić na tylnym panelu lub za pomocą dodatkowego oprogramowania PowerChute. Szczegóły podane są w części *Ustawienia standardowe* niniejszej instrukcji obsługi.



Przeciążenie

W razie przeciążenia (tzn. gdy podłączonych jest więcej odbiorników niż „maksymalne obciążenie” określone w Danych technicznych w witrynie internetowej APC), UPS wydaje ton ciągły, a kontrolka świeci się. Alarm utrzymuje się aż do usunięcia przeciążenia.

Zasilacz UPS nadal dostarcza moc, dopóki jest podłączony i nie wyłączył go autobezpiecznik, lecz nie będzie dostarczał prądu z akumulatorów w razie przerwy w dopływie napięcia z sieci.

Należy w takim przypadku odłączyć od UPS mniej ważne odbiorniki. Jeżeli występuje przeciążenie ciągle podczas pracy z akumulatora, zasilacz UPS wyłączy zasilanie, aby ochronić urządzenie przed możliwym uszkodzeniem.



Wymiana akumulatora

W przypadku niepomyślnego wyniku autotestu, UPS wydaje krótkie sygnały dźwiękowe przez jedną minutę i zapala się kontrolka sygnalizująca potrzebę wymiany akumulatora. Miganie kontrolki oznacza, że akumulator jest odłączony. UPS powtarza ten sygnał co pięć godzin. Po ładowaniu akumulatora przez 24 godziny wykonaj autotest, aby stwierdzić, czy zachodzi potrzeba jego wymiany. Gdy autotest akumulatora wypadnie pomyślnie, alarm zostanie wyłączony.

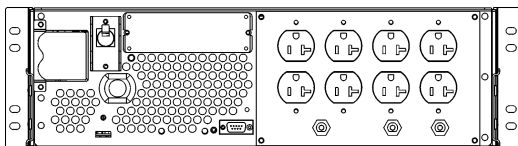
TRYB WYŁĄCZANIA KONTROLOWANEGO (ZA POMOCĄ OPROGRAMOWANIA LUB URZĄDZENIA DODATKOWEGO)

W trybie wyłączania kontrolowanego UPS przestaje zasilac odbiorniki, oczekując na przywrócenie prądu w sieci. Jeżeli nie ma prądu, urządzenia zewnętrzne (np. serwery) podłączone do gniazda komputerowego lub gniazda urządzenia dodatkowego mogą nakazać kontrolowane wyłączenie UPS. Służy to zwykle do zaoszczędzenia pojemności akumulatora po wyłączeniu w właściwy sposób chronionych serwerów. W trybie wyłączania kontrolowanego zasilacz UPS kolejno wyłącza wskaźniki na płycie czołowej.

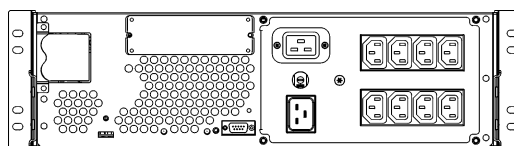
PANEL TYLNY SMART-UPS

Na płycie tylnej znajdują się gniazda wejścia i wyjścia, złącze z komputerem i przyciski ręcznego ustawienia poziomu ostrzeżenia o wyładowaniu akumulatora i wskaźnika czułości napięciowej.

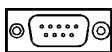
Modele na 120 V



Modele na 230 V



PODSTAWOWE ZŁĄCZA



Gniazdo złącza komputerowego

Z zasilaczem UPS można stosować oprogramowanie zarządzania zasilaniem oraz zestawy połączeniowe. **Należy stosować jedynie elementy interfejsowe dostarczone lub zatwierdzone przez APC.** W razie potrzeby należy włączyć przewód transmisyjny do 9-igłowego gniazda komputerowego. Złącze należy zabezpieczyć wkrętami.



Połącz zasilacz UPS z gniazdem komputera za pomocą kabla dostarczonego przez APC. NIE UŻYWAJ standardowego kabla szeregowego, ponieważ nie pasuje on do złącza UPS.

W opakowaniu UPS znajdują się dwa kable szeregowo. Sprawdź w *Instrukcji instalacji oprogramowania* dołączonej do UPS, którego kabla szeregowego należy użyć.



Tyłne złącze i złącze zestawu akumulatorów

Zasilacz jest dostarczany z zainstalowanym tylnym wtykiem podłączeniowym (jak pokazano na rysunkach powyżej dla jednostek na 120 V 230 V). Ilustracja po lewej stronie przedstawia gniazdo po wyjęciu wtyczki.

W celu podłączenia dodatkowego zestawu akumulatorów, należy wyjąć wtyczkę i włożyć złącze zestawu akumulatorów. Szczegóły znajdują się w *Instrukcji obsługi zewnętrznego zestawu akumulatorów modelu stelażowego 3U*.



Modele na 120 V Śruba TVSS

Zasilacz jest wyposażony w złącze śrubowe TVSS (ang. *transient voltage surge-suppression* - ochrona przed udarem prądu błędzającego), które służy do uziemiania urządzeń chroniących sprzęt telefoniczny i sieciowy przed przepięciem.

USTAWIENIA STANDARDOWE

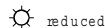
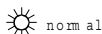


Czułość na napięcia

Zasilacz wykrywa zniekształcenia napięcia takie jak przepięcia, wyskoki, opady i wzrosty, jak również zniekształcenia powodowane przez tanie generatory spalinowe. Standardowo UPS reaguje na zniekształcenia przejściem na zasilanie podłączonych urządzeń z akumulatora w ich celu ochrony. W razie niskiej jakości prądu zasilania UPS może często przełączać się na działanie z akumulatora.

Jeżeli zasilane odbiorniki mogą w takich warunkach pracować normalnie, można zaoszczędzić pojemność i przedłużyć trwałość akumulatora, zmniejszając czułość UPS.

Aby zmniejszyć czułość, naciśnij przycisk *czułości napięciowej*. Użyj ostro zakończzonego przedmiotu, np. długopisu. Naciśnij przycisk raz, aby ustawić czułość *obniżoną (reduced)*. Naciśnij ponownie, aby ustawić czułość *niską (low)*. Naciśnij po raz trzeci, aby przywrócić czułość *normalną (normal)*. Można także zmieniać czułość za pomocą oprogramowania.



Jasne światło: UPS jest ustawiony na czułość *normalną*.

Przyćmione światło: UPS jest ustawiony na czułość *zmniejszoną*.

Wyłączone: UPS jest ustawiony na czułość *niską*.

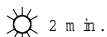
Czas ostrzeżenia o wyładowaniu akumulatora

Standardowo ostrzeżenie o wyładowaniu akumulatora następuje w postaci sygnału dźwiękowego (wydawanego około trzech razy na minutę), gdy pozostało mniej niż siedem minut pracy przy zasilaniu akumulatorowym. Sygnał jest ciągły, gdy pozostały tylko dwie minuty pracy przy zasilaniu akumulatorowym.

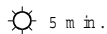
Może to nie wystarczyć dla wyłączenia niektórych chronionych systemów komputerowych we właściwy sposób. Aby zmienić standardowy czas ostrzeżenia, naciśnij przycisk *czułości na*

napięcie, jednocześnie naciskając i przytrzymując przycisk

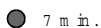




2 m in.



5 m in.



7 m in.

Jasne światło: Czas ostrzeżenia do wyładowania akumulatora wynosi około dwóch minut.

Przyćmione światło: Czas ostrzeżenia do wyładowania akumulatora wynosi około pięciu minut.

Wyłączone: Czas ostrzeżenia do wyładowania akumulatora wynosi około siedmiu minut.



Modele na 120 V

**Wskaźnik
nieprawidłowości
i okablowania
lokalnej
instalacji
zasilania**

Ten wskaźnik świeci się, kiedy zasilacz awaryjny UPS jest podłączony do nieprawidłowo oprzewodowanego gniazdka zasilania prądu zmiennego.



Jeżeli zasilacz wskazuje nieprawidłowo okablowaną instalację zasilania, naprawę okablowania w budynku powinien wykonać wykwalifikowany elektryk.

AUTOBEZPIECZNIKI

**Automatyczny
bezpiecznik
wejściowy**

Zasilacz jest wyposażony w jeden autobezpiecznik wejściowy 20 A, znajdujący się z prawej strony tylnej wtyczki i złącza zestawu akumulatorów.


**Automatyczne
bezpieczniki
obwodu
wyjściowego**

Urządzenie wyposażone jest w trzy automatyczne bezpieczniki obwodu wyjściowego.

DZIAŁANIE Z AKUMULATORA

Smart-UPS przełącza się automatycznie na działanie z akumulatora w razie awarii zasilania z sieci. Podczas zasilania z akumulatora co jakiś czas odzywa się wewnętrzny alarm dźwiękowy.



Naciśnij przycisk  (na panelu przednim), aby uciszyć alarm (dotyczy tylko aktualnego alarmu). Oprogramowanie PowerChute pozwala zmienić wskaźnik dźwiękowy.

Dopóki zasilanie z sieci nie zostanie przywrócone, UPS będzie zasilał odbiorniki aż do wyczerpania akumulatora. Przed ostatecznym wyłączeniem przez dwie minuty dźwięcząc będzie sygnał ciągły. Korzystając z komputera, należy ręcznie zapisać otwarte pliki i wyłączyć komputer, zanim UPS dokona samowylączenia, chyba że stosowane jest oprogramowanie PowerChute, które zapewnia automatyczne, nie wymagające nadzoru wyłączenie komputera.

OKREŚLANIE CZASU PRACY Z AKUMULATORA



Okres eksploatacyjny akumulatora UPS zależy od sposobu użytkowania i od otoczenia. Zaleca się wymianę akumulatora/akumulatorów co dwa lata.

Poniższe liczby są „typowe”, ale mogą ulec zmianie. Najbardziej aktualne i dokładne informacje na temat wielkości poboru mocy można znaleźć w sekcji Size-UPS witryny internetowej APC pod adresem <http://www.apc.com/sizing>.

<i>OBCIĄŻENIE (VA)</i>	<i>OBCIĄŻENIE (W WATACH)</i>	<i>POZOSTAJĄCY CZAS PRACY</i>
750	600	40 min
1125	900	25 min
1500	1200	16 min
2200	1750	11 min
2500*	2000*	9 min
3000*	2400*	7 min

* Czasy pracy z akumulatora przy tych poziomach obciążenia odnoszą się tylko do SU3000RML3U.



Dla obciążeń nekorygowanych współczynnikiem mocy, moc wyrażona w watach może być ograniczona maksymalną wartością znamionową VA.

4: FUNKCJE KONFIGUROWANE PRZEZ UŻYTKOWNIKA

UWAGA: USTAWIANIE TYCH FUNKCJI WYMAGA DODATKOWEGO OPROGRAMOWANIA LUB SPRZĘTU.			
<i>FUNKCJA</i>	<i>USTAWIENIE FABRYCZNE</i>	<i>DO WYBORU PRZEZ UŻYTKOWNIKA</i>	<i>OPIS</i>
Automatyczny autotest	Co 14 dni (336 godzin)	Co 7 dni (168 godzin), tylko podczas uruchamiania, bez autotestu	Ta funkcja określa, jak często UPS wykonuje autotest. Szczegóły można znaleźć w instrukcji oprogramowania.
Identyfikator UPS	UPS_IDEN	Maksimum osiem znaków	W tym polu można umieścić numer lub nazwę wyróżniającą UPS do celów administracji sieci.
Data ostatniej wymiany akumulatora	Data produkcji	Data wymiany akumulatora	Ustaw nową datę po wymianie akumulatora.
Minimalna pojemność przed powrotem do pracy po wyłączeniu	0 procent	15, 50, 90 procent	Przed powrotem do pracy po wyłączeniu UPS naładuje akumulatory do określonej pojemności.
Czułość	Normalna	Obniżona, niska	Ustaw czułość niższą niż normalna, aby uniknąć wyczerpania i skrócenia trwałości akumulatora w sytuacjach, gdy urządzenia zasilane mogą tolerować niewielkie zakłócenia prądu zasilania.
Czas ostrzeżenia do wyładowania akumulatora	2 minuty	5, 7, 10 minut	Ta funkcja określa, na jak długo przed wyłączeniem UPS wydaje ostrzeżenie o wyładowaniu akumulatora. Ustaw czas dłuższy od standardowego, jeżeli system operacyjny wymaga więcej czasu na wyłączenie komputerów.
Opóźnienie alarmu po ustaniu zasilania z sieci	5 sekund	30 s., Tylko przy niskim stanie akumulatora, Brak alarmu	Ustaw czas opóźnienia tak, aby uniknąć alarmów przy drobnych zakłóceniach zasilania.
Opóźnienie wyłączenia	20 sekund	0, 80, 300, 600 sekund	Ta funkcja określa czas od otrzymania do wykonania przez UPS polecenia, aby wyłączyć system.

UWAGA: USTAWIANIE TYCH FUNKCJI WYMAGA DODATKOWEGO OPROGRAMOWANIA LUB SPRZĘTU.			
FUNKCJA	USTAWIENIE FABRYCZNE	DO WYBORU PRZEZ UŻYTKOWNIKA	OPIS
Zsynchronizowane opóźnienie ponownego włączenia	0 sekund	60, 180, 300 sekund	Aby uniknąć przeciążenia obwodów odgałęzionych, UPS czeka przez określony czas po powrocie zasilania z sieci, zanim włączy odbiorniki.
Górny punkt przełączenia	<i>Modele na 120 V</i> 132 V <i>Modele na 230 V</i> 253 V	<i>Modele na 120 V</i> 138, 135, 129 V <i>Modele na 230 V</i> 264, 271, 280 V	Aby uniknąć niepotrzebnego zużycia akumulatora, ustaw górny punkt przełączenia wyżej, jeżeli napięcie w sieci jest regularnie zbyt wysokie, zaś urządzeniom zasilanym to nie szkodzi.
Dolny punkt przełączenia	<i>Modele na 120 V</i> 103 V <i>Modele na 230 V</i> 196 V	<i>Modele na 120 V</i> 97, 100, 106 V <i>Modele na 230 V</i> 188, 204, 208 V	Ustaw górny punkt przełączenia niżej, jeżeli napięcie w sieci jest regularnie zbyt niskie, zaś urządzeniom zasilanym to nie szkodzi.

5: PRZECHOWYWANIE I KONSERWACJA

PRZECHOWYWANIE

WARUNKI PRZECHOWYWANIA

Przechowuj UPS przykryty, w pozycji poziomej (tak, jak na stelażu), w chłodnym i suchym miejscu, z całkowicie naładowanymi akumulatorami. Odłącz wszelkie kable podłączone do portu łączności z komputerem, aby uniknąć rozładowania akumulatora.

SKŁADOWANIE PRZEZ DŁUŻSZY CZAS

W temperaturze -15 do +30 °C akumulatory należy ładować co sześć miesięcy.

W temperaturze +30 do +45 °C akumulatory należy ładować co trzy miesiące.

WYMIANA MODUŁU AKUMULATOROWEGO

W tym zasilaczu moduł akumulatorowy można łatwo wymienić, nie przerywając pracy zasilacza UPS. Wymiana akumulatora jest bezpieczna i nie grozi porażeniem prądem. W czasie wymiany zarówno UPS jak i podłączone do niego odbiorniki mogą pozostać włączone. Informacje w sprawie zamiennych modułów akumulatorowych można uzyskać u sprzedawcy lub firmy APC.

ZDEJMOWANIE PRZEDNIEJ RAMKI I MODUŁU AKUMULATOROWEGO

1. Wymontuj przednią ramkę odwracając kolejność instrukcji jej podłączania podanych w części *Instalacja* niniejszej instrukcji obsługi. Odłóż ramkę na bok – trzeba będzie ją później ponownie zainstalować.
2. Posługując się instrukcjami podanymi w części *Instalacja* niniejszej instrukcji obsługi, odłącz wtyk podłączeniowy modułu akumulatorowego, zdejmij płytkę czołową akumulatora (odłóż śruby na bok, trzeba będzie je wkręcić z powrotem po zainstalowaniu nowego akumulatora) i wyjmij akumulator wysuwając go z zasilacza.
3. Należy odesłać moduł akumulatorowy do APC w celu przerobu wtórnego.



Po odłączeniu akumulatora odbiorniki nie są chronione przed wyłączeniem prądu.

WYMIANA MODUŁU AKUMULATOROWEGO

1. Posługując się instrukcjami podanymi w części *Instalacja* niniejszej instrukcji obsługi, wsuń nowy akumulator na swoje miejsce w zasilaczu, załóż z powrotem płytkę czołową akumulatora (używając śrub odłożonych na bok w czynności 2 powyżej) i podłącz wtyk podłączeniowy modułu akumulatorowego.
2. Załóż z powrotem przednią ramkę.

6: PRZEWOŻENIE ZASILACZA SMART-UPS

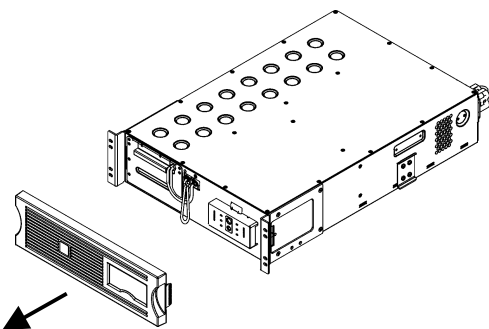
WYJMOWANIE UPS ZE STELAŻA



Aby uniknąć uszkodzenia podczas transportu, przed wysyłką UPS zawsze **ODŁĄCZAJ AKUMULATORY**. (Amerykańskie przepisy federalne *wymagają*, aby podczas transportu akumulatory były odłączone.) Akumulator może pozostać w UPS; nie trzeba go wyjmować.

Ten wymóg obowiązuje niezależnie od tego, czy zasilacz jest transportowany oddzielnie czy też zainstalowany na stelażu lub w zespole urządzeń.

ZDEJMOWANIE PRZEDNIEJ RAMKI



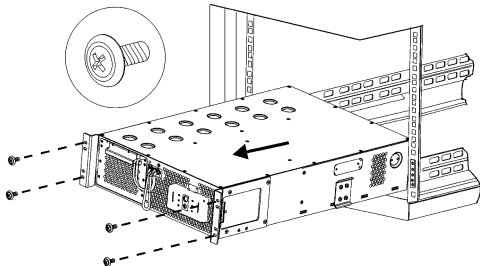
1. Należy wyłączyć wszelkie urządzenia podłączone do UPS.
2. Odłącz UPS od sieci energetycznej.
3. Jeżeli wykorzystywane jest oryginalne opakowanie UPS, przednią ramkę należy zapakować oddzielnie od zasilacza.

Zdejmij przednią ramkę z zasilacza. Uchwycij palcami obu rąk występy po obu stronach ramki. Pociągnij do siebie. Ramka powinna odskoczyć.

WYJMOWANIE UPS ZE STELAŻA



Ze względu na ciężar, zasilacz UPS wymaga wyjmowania ze stelaża przez dwie osoby.



1. Za pomocą śrubokrętu wykręć cztery wkręty (po dwóch na każdym uchwycie montażowym) mocujące UPS do stelaża.
2. Przytrzymaj uchwyt modułu akumulatorowego i pociągnij do siebie na tyle, aby przód zasilacza był podtrzymany od spodu.
3. Korzystając z uchwytów bocznych zasilacza do ułatwienia podtrzymania, wysuń UPS ze stelaża podczas gdy druga osoba podtrzymuje tył zasilacza od spodu.

7: DIAGNOSTYKA

W celu rozwiązywania mniejszych problemów instalacyjnych, należy korzystać z poniższej tabeli. Dodatkowe informacje można uzyskać w witrynie internetowej APC. W celu rozwiązywania większych problemów, skontaktuj się z firmą APC.

PROBLEM I MOŻLIWA PRZYCZYNA	ROZWIĄZANIE
UPS NIE DAJE SIĘ WŁĄCZYĆ	
Przycisk ON nie jest wciśnięty.	Przyciśnij raz przycisk ON, aby włączyć UPS i sprzęt.
UPS nie jest podłączony do źródła prądu.	Sprawdź, czy obydwie wtyczki kabla zasilania UPS są solidnie osadzone w gniazdach.
Bezpiecznik wejściowy zasilacza wyłączył się samoczynnie.	Zmniejsz obciążenie zasilacza poprzez odłączenie sprzętu i wyzeruj autowylącznik (z tyłu obudowy zasilacza) poprzez wciśnięcie trzpienia.
Niskie napięcie w sieci lub całkowity jego brak.	Sprawdź, czy w sieci jest prąd, włączając do gniazda lampę. Jeżeli światło jest bardzo słabe, należy sprawdzić napięcie zasilania.
Tylny wtyk podłączeniowy nie jest włączony.	Sprawdź tył jednostki, aby upewnić się czy tylny wtyk podłączeniowy jest dokładnie włączony.
Akumulator nie jest należycie podłączony.	Sprawdź, czy wtyki akumulatora są całkowicie osadzone w gniazdach.
UPS NIE DAJE SIĘ WYŁĄCZYĆ	
Wewnętrzna awaria UPS.	Nie należy podejmować próby użycia UPS. Wyłącz UPS i natychmiast oddaj do naprawy.
UPS PRACUJE Z AKUMULATORA, CHOCIAŻ ISTNIEJE NORMALNY DOPIYW PRĄDU	
Autobezpiecznik wejściowy zasilacza wyłączył się samoczynnie.	Zmniejsz obciążenie zasilacza poprzez odłączenie sprzętu i wyzeruj autobezpiecznik (z tyłu obudowy UPS) poprzez wciśnięcie trzpienia.
Bardzo wysokie, niskie lub zniekształcone napięcie w sieci. Tanie generatory spalinowe mogą zniekształcać napięcie.	Należy przełączyć UPS do innego gniazda i innego obwodu. Sprawdź napięcie w sieci na pasku wskaźnikowym. Jeżeli jest to dopuszczalne ze względu na podłączone odbiorniki, zmniejsz czułość zasilacza.
CO JAKIŚ CZAS ODZYWA SIĘ BRZĘCZYK UPS	
UPS działa normalnie.	Zbędne. UPS chroni podłączone odbiorniki.
UPS NIE ZABEZPIECZA ODBIORNIKÓW PRZEZ SPODZIEWANY OKRES	
Akumulator UPS jest słaby na skutek niedawnej przerwy w dopływie prądu lub zbliża się do końca swojego okresu eksploatacyjnego.	Naładuj akumulator. Po dłuższych okresach braku zasilania akumulator wymaga naładowania. Zużywa się on również szybciej, kiedy pracuje często lub w podwyższonej temperaturze. Jeżeli akumulator zbliża się do końca okresu eksploatacyjnego, pomyśl o jego wymianie, nawet jeżeli wskaźnik wymiany akumulatora jeszcze się nie świeci.
UPS jest przeciążony.	Sprawdź obciążenie UPS na wyświetlaczu. Odłącz mniej potrzebny sprzęt, np. drukarki.

PROBLEM I MOŻLIWA PRZYCZYNA	ROZWIĄZANIE
<i>KONTROLKI NA PANELU PRZEDNIM MIGAJĄ KOLEJNO</i>	
UPS został wyłączony zdalnie przez oprogramowanie lub dodatkową kartę.	Zbędne. UPS zostanie automatycznie ponownie uruchomiony po przywróceniu prądu w sieci.
<i>WSZYSTKIE WSKAŹNIKI ŚWIECĄ, A UPS WYDAJE CIĄGLY SYGNAŁ DŹWIĘKOWY</i>	
Wewnętrzna awaria zasilacza.	Nie należy podejmować próby użycia zasilacza. Wyłącz UPS i natychmiast oddaj do naprawy.
<i>ŻADEN WSKAŹNIK NIE ŚWIECI, GDY UPS JEST WŁĄCZONY DO GNIAZDA SIECIOWEGO</i>	
UPS jest unieruchomiony i akumulator jest wyładowany z powodu długotrwałej przerwy w dopływie prądu.	Zbędne. UPS zostanie automatycznie ponownie uruchomiony po przywróceniu prądu w sieci i wystarczającym podładowaniu akumulatora.
<i>KONTROLKA WYMIANY AKUMULATORA ŚWIECI</i>	
Słaby akumulator. Nowy akumulator nie jest należyście podłączony.	Pozostaw akumulator na co najmniej cztery godziny do pełnego naładowania. Następnie wykonaj autotest. Jeżeli naładowanie nie pomogło, wymień akumulator. Sprawdź, czy wtyk akumulatora jest całkowicie osadzony w gnieździe.

NAPRAWY

Jeśli zasilacz wymaga naprawy, nie należy zwracać go do sprzedawcy lecz wykonać następujące czynności:

1. Zapoznaj się z odpowiednimi uwagami w rozdziale *Diagnostyka* instrukcji obsługi w celu rozwiązywania mniejszych problemów.
2. Sprawdź, czy zadziałał któryś z zabezpieczników. Jest to problem najczęściej występujący.
3. Jeśli problem nie został usunięty, należy skontaktować się z działem obsługi klienta APC lub odwiedzić witrynę internetową APC (<http://www.apc.com>).
 - Zanotuj numer modelu jednostki, numer seryjny i datę zakupu. Po zadzwonieniu do biura Obsługi Klientów, technik obsługi poprosi o opisanie problemu i o ile to możliwe, spróbuje rozwiązać go przez telefon. Jeśli okaże się to niemożliwe, technik ustali sposób naprawy zasilacza lub poda numer RMA (ang. Returned Material Authorization – upoważnienia do zwrotu urządzenia).
 - Jeśli jednostka jest na gwarancji, naprawy są bezpłatne. Jeśli nie, klient zostanie obciążony kosztami naprawy.
 - Procedury dotyczące naprawy lub zwrotu jednostki mogą różnić się w różnych krajach. Z pytaniami na temat gwarancji i RMA prosimy skontaktować się z biurem Obsługi Klientów APC w danym kraju (<http://www.apc.com/support>).
4. Zapakuj zestaw akumulatorów w oryginalne opakowanie. Jeśli nie jest ono dostępne, należy zapytać pracownika działu obsługi klienta APC, jak uzyskać nowe.

Zestaw akumulatorów należy tak zapakować, aby uniknąć uszkodzeń w czasie transportu. Nie stosować drobnego wypełnienia ze styropianu. Uszkodzenia powstałe w czasie transportu nie są objęte gwarancją.

Odłącz tylny wtyk podłączeniowy w celu odłączenia akumulatorów przy zwrocie jednostki.



Przed wysyłką urządzenia należy zawsze ODŁĄCZYĆ AKUMULATOR zgodnie z przepisami amerykańskiego Ministerstwa Transportu (DOT).

5. Numer RMA należy umieścić na zewnątrz opakowania.
6. Zasilacz należy wysłać pocztą kurierską opłaconą we własnym zakresie jako przesyłkę wartościową (ubezpieczoną) pod adres podany przez biuro Obsługi Klientów.

8: KONTAKTY, PRZEPISY, GWARANCJA

KONTAKT Z APC

Informacje na ten temat znajdują się w witrynie internetowej APC:

<http://www.apc.com/support/contact>

ZATWIERDZENIA PRZEZ ODNOŚNE WŁADZE

MODELE NA 230 V



N 394



ME 61



To urządzenie jest wyrobem klasy A. W środowisku mieszkalnym może wywołać zakłócenia radiowe, a wówczas użytkownik może być zobowiązany do podjęcia czynności zaradczych.

MODELE NA 120 V



LISTED
42C2



LR63938

ZAKŁÓCENIA FAŁ RADIOWYCH

To urządzenie zostało sprawdzone i uznane za zgodne z ograniczeniami dla sprzętu cyfrowego Klasy A wg części 15 Przepisów FCC. Te ograniczenia mają na celu zapewnienie należytej ochrony przed szkodliwymi zakłóceniami podczas pracy urządzenia w otoczeniu przemysłowym. Urządzenie wytwarza, wykorzystuje oraz może wysyłać energię o częstotliwości radiowej, zaś jeżeli nie jest zainstalowane i stosowane zgodnie z instrukcją obsługi, może powodować szkodliwe zakłócenia łączności radiowej. Działanie tego sprzętu w obszarze zamieszkałym może spowodować szkodliwe zakłócenia, które użytkownik będzie zobowiązany usunąć na własny koszt.

Aby zapewnić zgodność wyrobu z ograniczeniami dla Klasy A FCC, należy wraz z nim stosować ekranowane kable do przesyłania sygnałów.



2001

EC Declaration of Conformity

We, the undersigned, declare under our sole responsibility that the equipment specified below conforms to the following standards and directives:

Standards to Which Conformity Declared:	EN50091-1, EN60950, EN50091-1-1, IEC60950 EN55022, EN50091-2, EN61000-3-2, EN61000-3-3
Application of Council Directives:	73/23/EEC, 93/68/EEC 89/36/EEC, 92/31/EEC, 93/68/EEC, 91/157/EEC
Type of Equipment:	Uninterruptible Power Supply
Model Numbers:	SU3000RMXL13U
Manufacturer's Name and Address:	American Power Conversion 132 Fairgrounds Road West Kingston, Rhode Island, 02892, USA -or- American Power Conversion (A. P. C.) b. v. Ballybritt Business Park Galway, Ireland -or- American Power Conversion Main Avenue, Peza Rosario, Cavite, Philippines -or- American Power Conversion 2nd Street, Peza, Cavite Economic Zone Rosario, Cavite Philippines -or- American Power Conversion Lot 32 Phase 1 Carmelray Industrial Park Canlubang, Calamba, Laguna Philippines -or- APC (Suzhou) UPS Co., Ltd No. 189 Suhong Road, China-Singapore Suzhou Industrial Park Suzhou 215021, Jiangsu, P.R.C American Power Conversion (A. P. C.) b. v. Ballybritt Business Park Galway, Ireland
Importer's Name and Address:	
Place:	N. Billerica, MA U.S. <i>Richard J. Everett, Sr.</i> 5 Jan 01 Richard J. Everett, Sr. Regulatory Compliance Engineer
Place:	Galway, Ireland <i>Ray S. Ballard</i> 5 Jan 01 Ray S. Ballard, Managing Director, Europe Phone: 353 917 02000 Fax: 353 9175 6909

OGRANICZONA GWARANCJA

Firma American Power Conversion (APC) gwarantuje, że jej wyroby będą wolne od wad materiału i wykonania przez okres dwóch lat od daty zakupu. Zobowiązania APC w ramach gwarancji ograniczają się do naprawy lub wymiany wyrobów z takimi usterkami, wyłącznie według decyzji APC. Dla otrzymania świadczeń gwarancyjnych, trzeba uzyskać numer upoważnienia do zwrotu (RMA - Returned Material Authorization) od punktu obsługi klienta. Wyrób należy zwrócić z opłaconą z góry wysyłką i dołączyć krótki opis problemu oraz dowód zakupu z oznaczoną datą i miejscem. Niniejsza gwarancja nie obejmuje sprzętu uszkodzonego na skutek wypadku, zaniedbania lub niewłaściwego użytkowania oraz po jakichkolwiek zmianach lub przeróbkach. Gwarancja służy tylko oryginalnemu nabywcy, który należycie zarejestrował wyrób w ciągu 10 dni od daty zakupu.

ZA WYJĄTKIEM NINIEJSZYCH USTALEŃ, AMERICAN POWER CONVERSION NIE UDZIELA ŻADNYCH GWARANCJI ANI RĘKOJMI, W TYM GWARANCJI SPRZEDAWALNOŚCI ANI PRZYDATNOŚCI DO OKREŚLONEGO CELU. W niektórych stanach i państwach ograniczenia i wyłączenia rękojmi są niedopuszczalne; stąd powyższe ograniczenia lub wyłączenia mogą nie mieć zastosowania do konkretnego nabywcy.

ZA WYJĄTKIEM NINIEJSZYCH USTALEŃ APC W ŻADNYM WYPADKU NIE PRZYJMUJE ODPOWIEDZIALNOŚCI ZA SZKODY BEZPOŚREDNIE, POŚREDNIE, SZCZEGÓLNE, PRZYPADKOWE ANI NASTĘPCZE, WYNIKŁE Z UŻYTKOWANIA TEGO WYROBU, NAWET W RAZIE UPRZEDZENIA O MOŻLIWOŚCI TAKICH SZKÓD. W szczególności APC nie przyjmuje odpowiedzialności za żadne koszty, jak utrata zysków lub dochodów, sprzętu, użytkowania sprzętu, danych, koszty wyrobów zastępczych, roszczeń stron trzecich oraz inne.

Prawa autorskie © 2001 do całej treści przysługują firmie American Power Conversion Corporation. Wszelkie prawa zastrzeżone. Powielanie w części lub w całości bez zezwolenia – wzbronione.

APC, Smart-UPS i PowerChute stanowią zarejestrowane znaki towarowe American Power Conversion Corporation. Wszelkie inne znaki towarowe stanowią własność swoich właścicieli.