



**Żywotność
15 lat!**

EUROPOWER

Szczelne bezobsługowe ogniwa ołowiowo-kwasowe

EXL-300

● Charakterystyka

Szczelne, bezobsługowe ogniwa ołowiowo - kwasowe EUROPOWER serii EXL o żywotności projektowanej 15 lat, wykonane są w technologii AGM - elektrolit uwięziony jest w separatorach z włókna szklanego o dużej porowatości.

Ogniwa posiadają samuszczelniające się zawory ciśnieniowe, zapobiegające powstawaniu nadmiernego ciśnienia w ogniwie. Dzięki temu, oraz ze względu na wysoką sprawność rekombinacji wodoru (ponad 99%), akumulatory serii EXL mogą pracować w pomieszczeniach, w których przebywają ludzie.

● Dane techniczne

Model		EXL-300
Napięcie znamionowe		2 [V]
Pojemność znamionowa		300 [Ah] / 10 [h]
Wymiary	Wysokość	366 [mm]
	Długość	171 [mm]
	Szerokość	151 [mm]
Waga		~ 21 [kg]
Rezystancja wewnętrzna		< 1 [mΩ]
Pojemność 25 [°C]	10 [h]	300 [Ah]
	5 [h]	240 [Ah]
	1 [h]	195 [Ah]
Max. prąd rozładowania		1350 [A] (5 s.)
Napięcie ładowania 25 [°C]	buforowe	2.23 [V/ogniwo] (-3 [mV/°C/ogniwo])
Zalecany prąd ładowania		30 [A]
Max. prąd ładowania		60 [A]

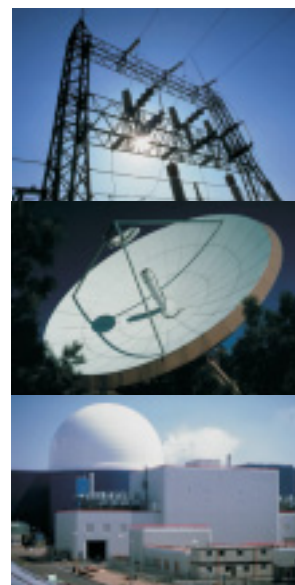
● Wybrane zastosowania

- Siłownie telekomunikacyjne (48VDC)
- Centrale telefoniczne
- Zasilacze UPS
- Systemy oświetlenia awaryjnego

ENERGETYKA

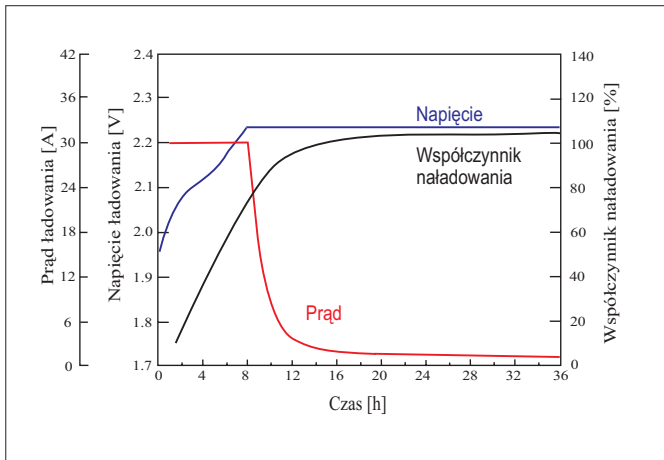
TELEKOMUNIKACJA

PRZEMYSŁ

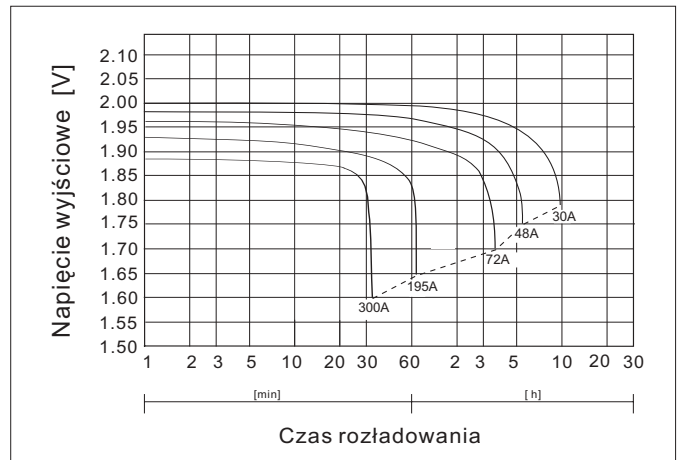


Marka	Model	Data wydania	Numer zmiany	Data zmiany
EUROPOWER	EXL-300	19.02.2004	0	-

● Charakterystyki ładowania



● Charakterystyki rozładowania

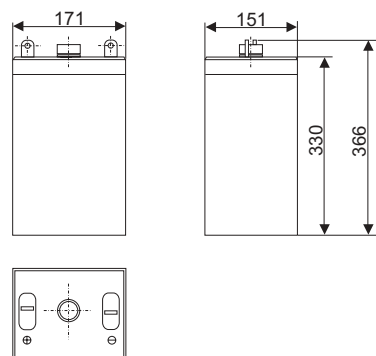


● Stałomocowe charakterystyki rozładowania (Moc [W/ogniwo], 25 [°C])

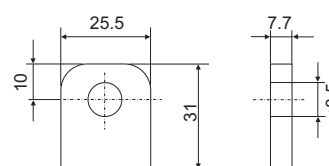
Końcowe napięcie rozładowania [V/ogniwo]	Czas rozładowania do napięcia końcowego										
	30 min	1 h	2 h	3 h	4 h	5 h	6 h	8 h	10 h	12 h	20 h
1,80	436	297	163	141,8	113,6	97,7	85	71,4	60,3	47,6	29,8
1,70	525	337	183	154	123,2	106,1	91,7	75,1	64,1	48,1	30,1
1,60	568	349	190	159,1	127,7	109,1	94,3	77	65,3	49	30,6



● Wymiary [mm]



● Końcówki biegunowe [mm]



[Śruba M8 + nakrętka]