

Szczelne bezobsługowe akumulatory ołowiowo-kwasowe ACUMAX® serii AFT



AFT 125-12

Szczelne bezobsługowe akumulatory ołowiowo-kwasowe **ACUMAX®** o żywotności projektowanej **10 - 12 lat**, wykonane są w technologii **AGM** - elektrolit uwięziony jest w separatorach z włókna szklanego o dużej porowatości. Wykorzystują proces rekombinacji wodoru, który jest wiązany z tlenem tworząc cząsteczki wody. Eliminuje to potrzebę uzupełniania elektrolitu i pozwala na ich stosowanie w pomieszczeniach bez specjalnej wymuszonej wentylacji. Akumulatory wyposażone są w jednokierunkowe samuszczelniające się zawory ciśnieniowe, które zapobiegają powstawaniu nadmiernego ciśnienia i chronią obudowę przed rozsadzeniem.

- zasilacze bezprzerwowe UPS
- siłownie telekomunikacyjne
- centrale telefoniczne
- stacje energetyczne
- systemy alarmowe i przeciwpoż.
- systemy fotowoltaiczne
- systemy oświetlenia awaryjnego
- telewizja kablowa

- jachty, łodzie
- wózki golfowe, inwalidzkie
- urządzenia mobilne, pomiarowe
- urządzenia medyczne

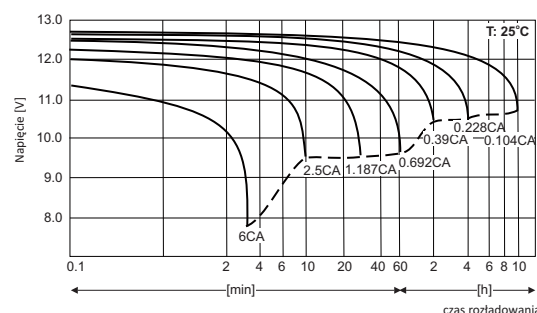
Dane techniczne

Napięcie znamionowe	12 V
Pojemność znamionowa	125 Ah/ C ₁₀
Żywotność projektowana	8 lat w 25°C 10-12 lat w 20°C wg Eurobat Grupa High Performance
Waga	~ 41.5 kg
Wymiary	
Wysokość	287 mm
Długość	551 mm
Szerokość	110 mm
Rezystancja wewnętrzna	≤ 3.2 mΩ
Napięcie ładowania w 25°C	
Praca buforowa	13.65 V ± 0.15 V
Praca cykliczna	14.70 V ± 0.30 V
Prąd ładowania	
Zalecany	12.0 A
Maksymalny	37.5 A
Maks. prąd rozładowania (5s)	1100 A
Typ obudowy	
Standardowa	ABS UL 94-HB
Trudnopalna (opcjonalna)	ABS UL 94-V0

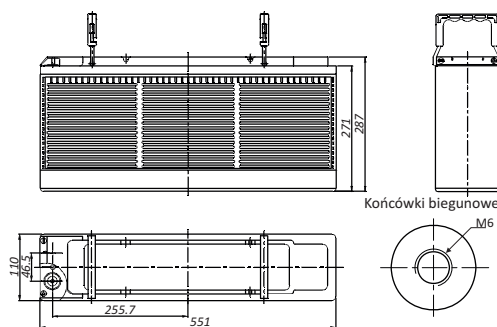
Akumulator dopuszczony do transportu drogą lotniczą, morską lub lądową. Sklasyfikowany jako materiał nie niebezpieczny na podstawie: *IATA/ICAO Special Provision A67, DOT-CFR Title 49 parts 171-189, IMDG amendment 27.*

Główne zastosowania

Charakterystyki rozładowania



Wymiary



Stałoprądowe tabele rozładowania (Prąd [A], 25 °C)

U _k [V/ogniwo]	Czas rozładowania do napięcia końcowego													
	10 min	15 min	20min	30 min	45 min	1h	2h	3h	4h	5h	6h	8h	10h	20h
1,80	210,0	183,5	159,0	123,8	93,8	75,5	43,9	32,2	25,6	21,5	18,5	14,9	12,5	6,62
1,75	231,8	197,5	169,5	129,0	96,5	77,5	44,9	32,7	26,0	21,7	18,8	15,1	12,6	6,68
1,70	246,8	207,0	176,3	133,8	99,0	78,8	45,6	33,1	26,3	22,0	19,1	15,3	12,8	6,73

Stałomocowe tabele rozładowania (Moc [W/ogniwo], 25 °C)

U _k [V/ogniwo]	Czas rozładowania do napięcia końcowego													
	10 min	15 min	20min	30 min	45 min	1h	2h	3h	4h	5h	6h	8h	10h	20h
1,75	420,9	363,1	315,2	242,7	184,2	149,6	87,3	63,7	50,9	42,7	37,1	29,9	25,2	13,33
1,70	438,1	375,3	325,3	250,2	188,3	151,5	88,3	64,5	51,5	43,0	37,5	30,3	25,4	13,42
1,67	456,3	386,4	330,9	254,8	191,2	153,3	89,4	64,9	51,9	43,5	37,8	30,5	25,6	13,46

U_k - Napięcie końcowe rozładowania

