



AM 3.4-6

Szczelne bezobsługowe akumulatory ołowiowo-kwasowe ACUMAX® serii AM o żywotności projektowanej **6 - 9 lat**, wykonane są w technologii **AGM** - elektrolit uwięziony jest w separatorach z włókna szklanego o dużej porowatości. Wykorzystują proces rekombinacji wodoru, który jest wiązany z tlenem tworząc cząsteczki wody. Eliminuje to potrzebę uzupełniania elektrolitu i pozwala na ich stosowanie w pomieszczeniach bez specjalnej wymuszonej wentylacji. Akumulatory wyposażone są w jednokierunkowe samouszczelniające się zawory ciśnieniowe, które zapobiegają powstawaniu nadmiernego ciśnienia i chronią obudowę przed rozsądzeniem.

- zasilacze bezprzerwowe UPS
- centrale telefoniczne
- kasy i drukarki fiskalne
- systemy oświetlenia awaryjnego
- systemy alarmowe i przeciwpoż.
- systemy fotowoltaiczne
- kosiarki i rowery elektryczne
- urządzenia pomiarowe, mobilne
- urządzenia medyczne, laboratoryjne
- automaty sprzedające, zabawki
- parkometry, kominki
- przenośne źródła światła

Dane techniczne

Napięcie znamionowe	6 V
Pojemność znamionowa	3.4 Ah/ C ₂₀
Żywotność projektowana	5 lat w 25°C 6 - 9 lat w 20°C wg Eurobat Grupa General Purpose
Waga	~ 0.67 kg
Wymiary	
Wysokość	66 mm
Długość	134 mm
Szerokość	34 mm
Rezystancja wewnętrzna	≤ 28 mΩ
Napięcie ładowania w 25°C	
Praca buforowa	6.825 V ± 0.10 V
Praca cykliczna	7.350 V ± 0.15 V
Prąd ładowania	
Zalecany	0.34 A
Maksymalny	0.96 A
Maks. prąd rozładowania (5s)	48 A
Typ obudowy	
Standardowa	ABS UL 94-HB
Trudnopalna (opcjonalna)	ABS UL 94-V0

Akumulator dopuszczony do transportu drogą lotniczą, morską lub lądową. Sklasyfikowany jako materiał nie niebezpieczny na podstawie: *IATA/ICAO Special Provision A67, DOT-CFR Title 49 parts 171-189, IMDG amendment 27.*

Stałoprądowe tabele rozładowania (Prąd [A], 25 [°C])

U _k [V/ogniwo]	Czas rozładowania do napięcia końcowego													
	5 min	10 min	15 min	20min	30 min	45 min	1h	2h	3h	4h	6h	8h	10h	20h
1,80	8,18	5,98	4,68	3,96	3,06	2,22	1,80	1,04	0,80	0,65	0,460	0,366	0,298	0,160
1,75	9,22	6,57	5,12	4,26	3,17	2,30	1,89	1,08	0,82	0,66	0,472	0,373	0,306	0,162
1,70	10,2	7,16	5,46	4,48	3,30	2,40	1,95	1,10	0,84	0,68	0,482	0,378	0,312	0,164

Stałomocowe tabele rozładowania (Moc [W/ogniwo], 25 [°C])

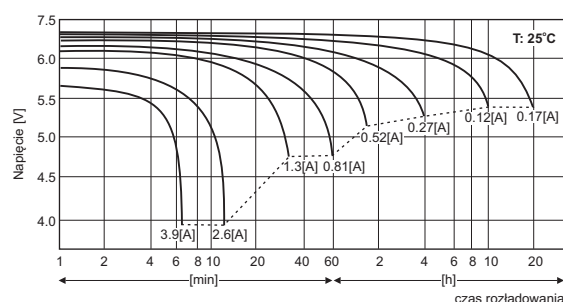
U _k [V/ogniwo]	Czas rozładowania do napięcia końcowego													
	5 min	10 min	15 min	20min	30 min	45 min	1h	2h	3h	4h	6h	8h	10h	20h
1,75	16,33	11,80	9,30	7,84	5,91	4,35	3,60	2,07	1,58	1,28	0,921	0,732	0,603	0,319
1,70	17,48	12,57	9,79	8,18	6,12	4,51	3,70	2,12	1,62	1,31	0,939	0,742	0,615	0,325
1,65	19,00	13,44	10,3	8,62	6,40	4,58	3,76	2,14	1,68	1,35	0,957	0,751	0,626	0,329

U_k - Napięcie końcowe rozładowania

Główne zastosowanie

- zasilacze bezprzerwowe UPS
- centrale telefoniczne
- kasy i drukarki fiskalne
- systemy oświetlenia awaryjnego
- systemy alarmowe i przeciwpoż.
- systemy fotowoltaiczne
- kosiarki i rowery elektryczne
- urządzenia pomiarowe, mobilne
- urządzenia medyczne, laboratoryjne
- automaty sprzedające, zabawki
- parkometry, kominki
- przenośne źródła światła

Charakterystyki rozładowania



Wymiary

