

**DO PRACY
CYKLICZNEJ !**

EC 100-12

● Dane techniczne

Model		EC 100-12
Napięcie znamionowe		12 [V]
Pojemność znamionowa		100 [Ah] / 20 [h]
Wymiary	Wysokość	239 [mm]
	Długość	407 [mm]
	Szerokość	173 [mm]
Waga		ok. 40 [kg]
Pojemność 25 [°C]	20 [h] 5 [A]	100,0 [Ah]
	10 [h] 9,5 [A]	95,0 [Ah]
	5 [h] 17 [A]	85,0 [Ah]
	30 [min] 100 [A]	50,0 [Ah]
Rezystancja wewnętrzna		< 4 [mΩ]
Maks. prąd rozładowania		1000 [A] (5 [s])
Napięcie ładowania 20 [°C]	Praca rezerwowa	13,5 do 13,8 [V] (-20 [mV/°C])
	Praca cykliczna	14,4 do 15 [V] (-30 [mV/°C])
Maks. prąd ładowania		30 [A]
Zalecany prąd ładowania		10 [A]

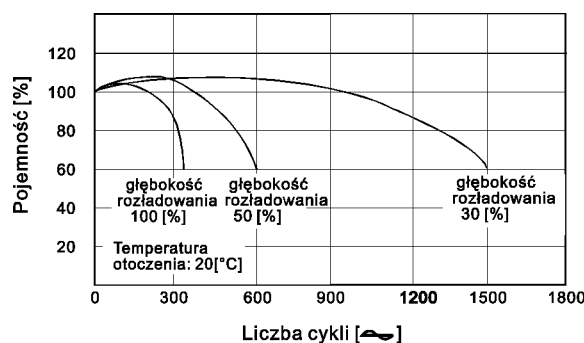
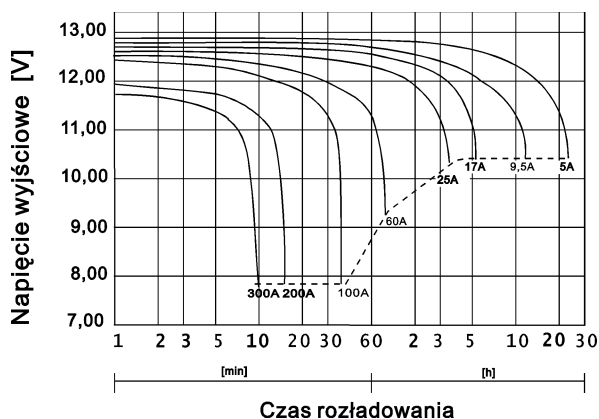
Akumulatory **EUROPOWER** wykonane są w technologii AGM – elektrolit uwięziony jest w separatorach z włókna szklanego o dużej porowatości. Eliminuje to niebezpieczeństwo wycieków i umożliwia pracę akumulatora w dowolnym położeniu. Akumulatory posiadają samouszczelniające się zawory ciśnieniowe zapobiegające powstawaniu nadmiernego ciśnienia w ogniwie.

Akumulatory serii **EC** zostały zaprojektowane specjalnie do **pracy cyklicznej** (powtarzane cykle rozładowania/ładowania). Wytrzymują **do 50 %** więcej cykli niż akumulatory serii EP.

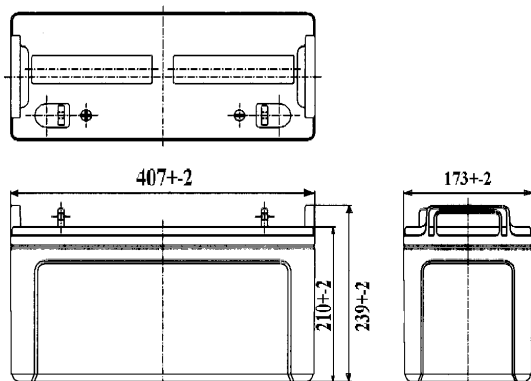
Typowe zastosowania akumulatorów serii EC:

- sprzęt pomiarowy,
- przenośne źródła światła,
- wózki inwalidzkie,
- systemy baterii słonecznych,
- urządzenia napędzane silnikiem elektrycznym (skutery, kosiarki, zabawki, roboty, itp...).

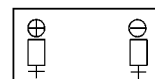
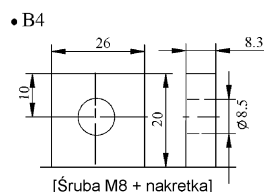
Charakterystyki rozładowania (25 [°C])



● Wymiary



● Końcówki biegunowe



Marka	Model	Data wydania	Numer zmiany	Data zmiany
EUROPOWER	EC 100-12	06.11.2002	2	08.08.2003